

Sinox One DVBT Digital Antenne Indoor – SOV740

Introduktion

Dette er en specialdesignet antenne til digital terrestrisk tv-modtagelse. Denne antenne er aktiv og kan drives af ekstern adapter eller ved hjælp af strøm fra en set-op box eller et tv.

Teknisk data

- Frekvensområde: VHF: 87,5-230MHz; UHF: 470-790 MHz
- Modtageområde: FM/VHF/UHF
- Forstærkning: Op til 30dB Max.
- Output: 100dB u VMax
- Støj: ≤3dB
- Impedance: 75Ω
- Power supply: Via AC/DC adapter (DC12V/50mA) eller 5 volt via tv/set-op box (DC5V/40 mA)

Med i pakken

1. Antenne
 2. Holder/Stand
 3. Power supply
- 

Produktegenskaber

- SMD kredsløbsteknologi
- Afskærmet til mindste interferens
- Med høj forstærker og lav støj in-line forstærker
- kompatibel med DVB-T, DVB-T2, ATSC, DMB-T / H, ISDB-T & DAB / FM
- Fremragende modtagelse til digitale og analoge tv-signaler
- Stilfuldt og slankt fladt design

Installations instruktioner

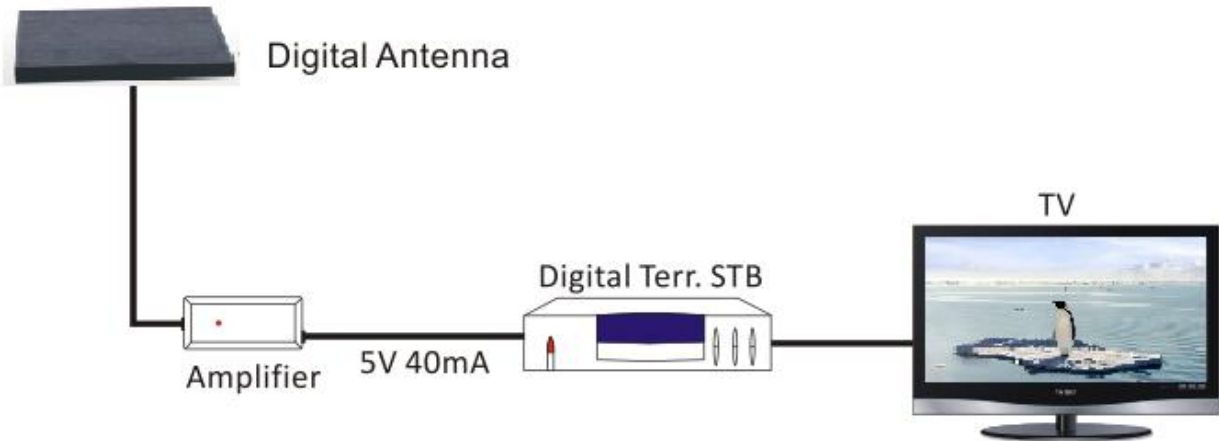
- Hold antennen væk fra forstyrrelseskilder (store strømforbrug enheder som air conditionere, elevator, hårtørrer og mikrobølgeovn ... osv)
- Anbring antennen nær vinduer, når du bruger antennen indendørs
- Anbring antennen så højt som muligt

Installation

- Tilslut antennens koaksialkabel til set-top box eller tv
- Tilslut DC-stikket til AC / DC-adapteren til antennens strømforsyning, og sæt vekselstrømsadapteren i stikkontakten

- Når alle tilslutninger er blevet udført korrekt, skal du tænde fjernsynet og vælge et tv-program, og juster derefter antennens position, indtil du får den bedste signal

Installation med 5 Volt strøm fra Set-Top Box eller Tv



Installation med strømforsyning

