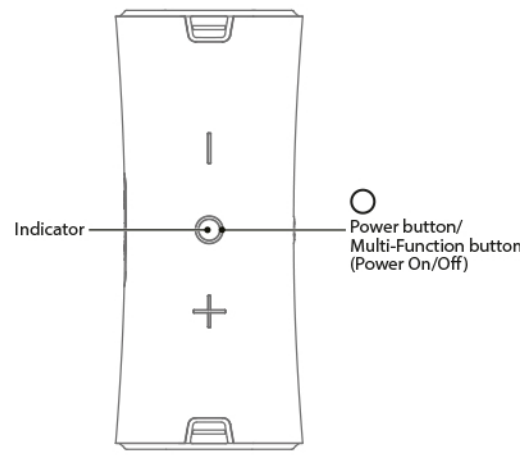


SXL4080 MANUAL

BLUETOOTH PAIRING



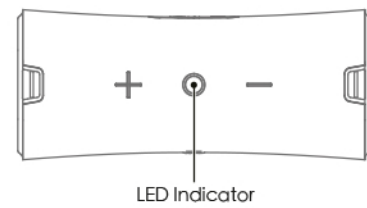
Step 1 Power on

Long press "O" button 2-3 seconds, you will hear a prompt tone of power on. Then the speaker will enter into Bluetooth pairing mode with the blue indicator blinking.

01

Bluetooth
My device
SXL4080

Step 2 Choose the device
Find "SXL4080" in your Bluetooth list and select it.

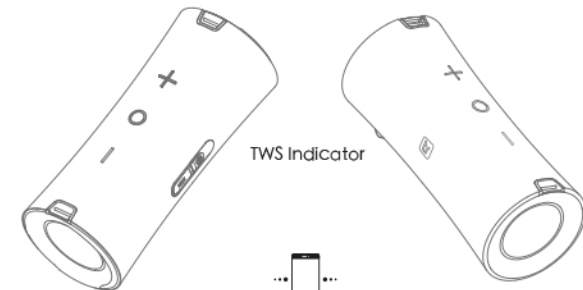


Step 3 Pairing success

The LED indicator on speaker will keep blue once Bluetooth is paired and a beep sound will be heard. You can play music now.

02

TWS PAIRING OPERATIONS



There are two speakers

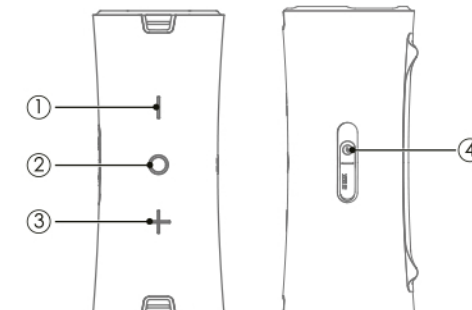
Operation Instruction

Turn on the two speakers, short press "+" buttons on each speaker, which will come into TWS pairing mode with sound notification and white TWS indicator will blink. They will pair automatically. And once paired successfully, there will be "du" sound notification and white TWS indicator will stay on. Open the setting and select "SXL4080" on the Bluetooth name list in the phone, click it, then the smartphone can pair with the two speakers together. Short press "+" button of any speaker to disconnect TWS pairing the white TWS indicator goes off.

Note: For TWS pairing, pls let the two speakers connected firstly, then use smartphone to connect with the master speaker.

03

BASIC OPERATION



② Power button/ Multi-function button

- Long press ② for 2-3s to power on/off
- When a call is coming, short press ② to answer
- When a call is coming, double press ② to refuse
- During a call conversation, short press ② to hang off
- Short press ② when playing music for Play/Pause

① ③ Volume buttons

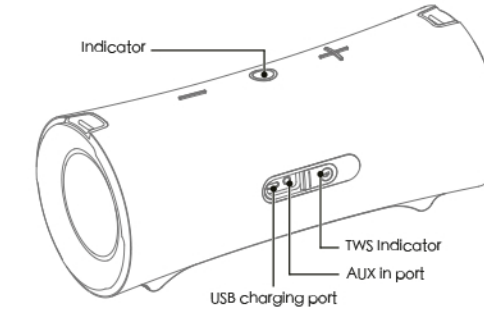
- Short press ① for volume down, Long press ① for previous track
- Short press ③ for volume up, Long press ③ or next track

④ TWS button

- Short press ④ to turn on/off TWS function
- Long press ④ 2-3s to disconnect Bluetooth

04

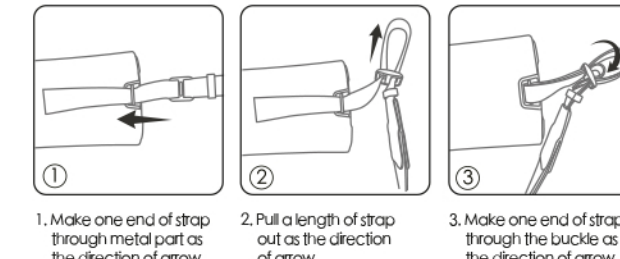
LED INSTRUCTION



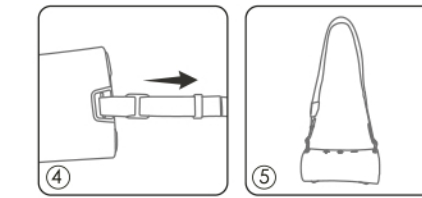
Power on	Blue light flashes
Bluetooth mode	Play/Pause: Blue light is on. When it is over the Bluetooth connection range, the Blue light flashes (back to pairing status). When the speaker is left in pairing mode for over 10 minutes without any activity, it will power off automatically.
AUX IN MODE	Green light is on.
CHARGING STATUS	Red light is on when charging. Red light will be off once fully charged.
LOW BATTERY INDICATOR	Red light flashes when battery is running low.
TWS	The TWS indicators of speakers keep white on after TWS paired successfully.

05

STRAP INSTALLATION



1. Make one end of strap through metal part as the direction of arrow
2. Pull a length of strap out as the direction of arrow
3. Make one end of strap through the buckle as the direction of arrow



4. Tighten straps
5. Fix the other side strap as above steps

06

PRODUCT SPECIFICATION

Product Name	Sinox Lifestyle
Model Name	SXL4080
Bluetooth Version	5.0
Battery Capacity	7200mAh
Play Time	12~14 hours(50% Volume)
Charging Time	5~6 hours
Charging Current	5V = 1.8A
Driver Units	40W=20Wx2
Product Size	280*118*120mm
Weight	1730g±10

07

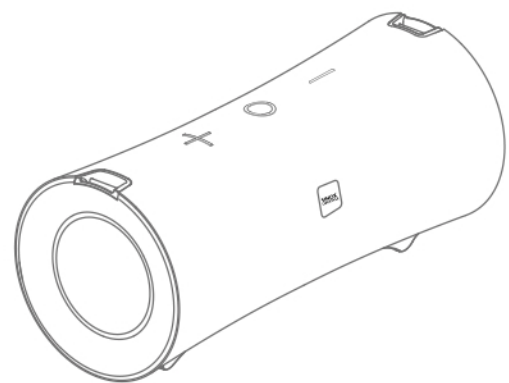
FREQUENTLY ASKED QUESTIONS

- Q: What kind of charger should we use for the speaker?
A: All common USB chargers can be used, while we suggest the ones 5V/2A or above 2A.
Q: What if there is noise or discontinuous sound during playing?
A: The speaker can be normally used within 10m under no obstruction environment. If it is beyond 10m or with obstruction, there might be noise or discontinuous sound.
Q: Why the speaker power off automatically after power on but no Bluetooth disconnection?
A: When there is no bluetooth pairing in 10 minutes, the speaker will shut down automatically to reduce power consumption.
Q: Why does the speaker cannot connect the once-paired cellphone?
A: First, remove the speaker's paired name from the cellphone's Bluetooth list and then restart pairing.
Q: What is the working performance of the speaker?
A: Default mode is Bluetooth mode but when insert in AUX in cable, it will be AUX IN mode.
Q: The speaker cannot be started up in a normal situation?
A: Please plug in the charger and try in a few minutes or try to long press power button 10-30s to reset.

- Notes:**
1. Please read this manual carefully before use and keep it properly.
2. For the first use, please fully charge the product.
3. Pls use certified adapter that has passed national safety certification.
4. If you do not use the product for a long time, be sure to charge it once within a month at least to maintain its performance.
5. Do not use this product in an extremely cold or hot environment. Such as temperature beyonds the range of 5°C-35°C. If use it beyond the above range, the product may stop automatically to protect the internal circuit.
6. When charging in a high temperature environment, the product may automatically stop charging to protect the battery. At this time, the charging indicator usually flashes quickly to indicate that the charging environmental temperature or the product internal temperature is too high.
7. Storage environment temperature: -5°C~35°C RH<70% (recommended 25°C±5°C).

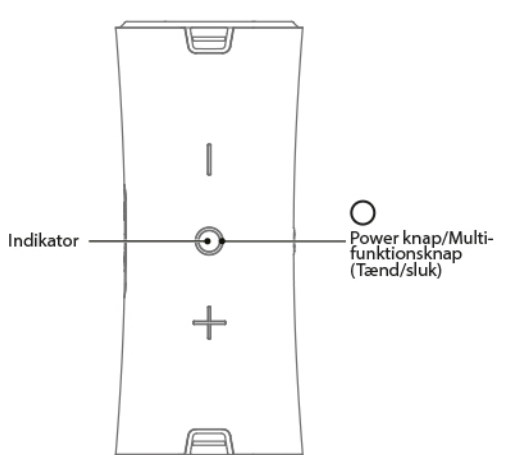
- Important safety instructions:**
1. Do not disassemble or repair this speaker personally, otherwise it may cause product damage or personal injury.
2. Do not use it in dusty, humid, dry, and high-temperature environment.
3. Do not place this product near a heat source, or a place with direct sunlight, a lot of dust, or mechanical vibration.
4. In order to reduce the risk of fire, please do not cover this product with newspapers, tablecloths, curtains etc., during use.
5. If the product has a waterproof feature, please do not exceed the nominal parameter range when using it.
6. When the product is damaged such as the power cord or plug is damaged, liquid enters or objects fall into the device, unable to operate normally or fails, it must be repaired.
7. When the product is fully charged, do not connect it to the charger for further long time charging.
8. The maximum ambient temperature should not exceed 40°C.
*This speaker supports mobile phones and tablet PCs etc. Here this User Manual is illustrated based on mobile phones.

08



SXL4080 MANUAL

BLUETOOTH®-FORBINDELSE



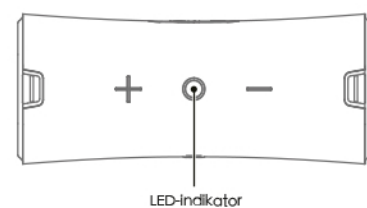
Step 1: Parringtilstand

Tryk på "O"-knappen i 2-3 sekunder for at tænde højttaleren. Når højttaleren er tændt, vil den sige en kort lyd. Herefter vil LED-indikatoren blinke med blåt lys, og dermed er højttaleren i Bluetooth®-parringstilstand.

01

Bluetooth®
Min enhed
SXL4080

Step 2 Vælg din enhed
Vælg "SXL4080" på din enheds' Bluetooth® liste.

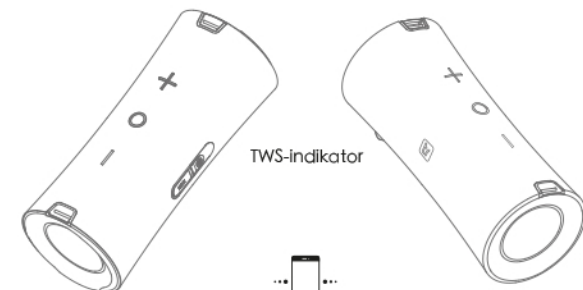


Step 3 Succesfuld Bluetooth®-parring

LED-indikatoren vil konstant lyse blåt og du vil høre en bip-lyd når din enhed er forbundet med højttaleren. Du kan nu spille musik.

02

TWS-FUNKTION



Der er to højttalere

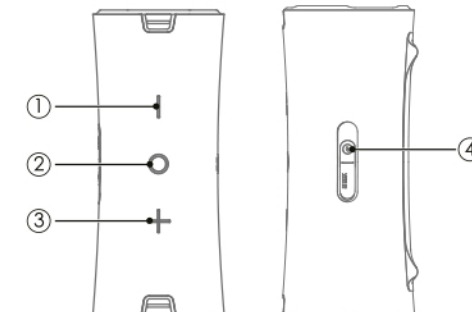
Instruktioner til TWS-parring

Tænd begge højttalere og tryk kort på "+"-knappen på højttalerne. Når højttalerne er i TWS-parringstilstand siger de en lyd og TWS-indikatorerne blinker med hvidt lys. De to højttalere vil forbinde automatisk. Herefter kommer igen en lyd og TWS-indikatorerne lyser konstant hvidt. Vælg "SXL4080" på din enheds' Bluetooth® liste og du kan nu spille musik på de to højttalere. Tryk kort på "+"-knappen på en af højttalerne for at afbryde forbindelsen. Herefter stopper det hvide lys i TWS-indikatorerne på et øjeblik.

Bemærk: Lad de to højttalere forbinde først, og forbind herefter din mobil.

03

KNAPPERNES FUNKTIONER



② Power knap/Multifunktionsknap

- Hold ② inde i 2-3 sekunder for at tænde eller slukke højttaleren.
- Hvis der kommer et opkald, skal du trykke kort på ② for at besvare.
- Hvis der kommer et opkald, skal du trykke to gange på ② for at afvise.
- Under en samtale skal du trykke kort på ② for at lægge på.
- Når du hører musik, skal du trykke kort på ② for at pause eller afspille musikken

① ③ Lydstyrkeknap

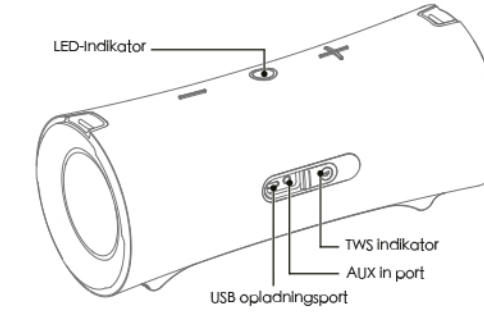
- Tryk kort på ① for at sænke ned for lydstryken. Hold ① inde for at afspille den forrige sang.
- Tryk kort på ③ for at sænke op for lydstryken. Hold ③ inde for at afspille den næste sang

④ TWS knap

- Tryk kort på ④ for at tænde eller slukke TWS-funktionen.
- Hold ④ inde 2-3 sekunder for at afbryde Bluetooth®-forbindelsen

04

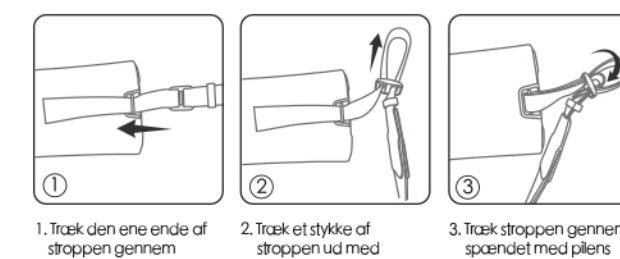
LED INSTRUKTION



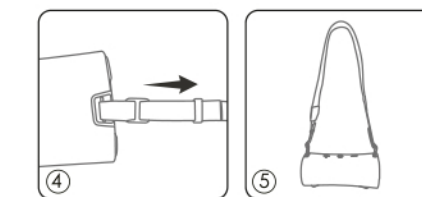
PARRINGS TILSTAND	LED-indikatoren blinker blåt.
BLUETOOTH®-TILSTAND	LED-indikatoren lyser konstant blåt. Hvis din enhed har for meget afstand til højttaleren, forsvinder Bluetooth®-forbindelsen og højttaleren går tilbage til parringstilstand og blinker blåt. Hvis højttaleren skal du trykke kort på ② for at lægge på. Når du hører musik, skal du trykke kort på ② for at pause eller afspille musikken
AUX-IN TILSTAND	Højttaleren lyser grønt.
OPLADNINGSS TATUS	Højttaleren lyser rødt når den oplades. Når den er fuldt opladet, stopper det røde lys.
LAVT BATTERI	Ved lavt batteri, blinker højttaleren med rødt lys.
TWS	TWS-indikatorerne lyser konstant hvidt, når to højttalere er forbundet med TWS-funktionen.

05

INSTALLATION AF STROP



1. Træk den ene ende af stroppen gennem metalstykket på højttaleren med plens retning
2. Træk et stykke af stroppen ud med plens retning
3. Træk stroppen gennem spændet med plens retning



4. Stram stroppene
5. Fastgør den anden ende af stroppen ligeledes

06

PRODUKT SPECIFIKATIONER

Produkt navn	Sinox Lifestyle
Modelnavn	SXL4080
Bluetooth® version	5.0
Batterikapacitet	7200mAh
Afspilningstid	12~14 timer (50% Volume)
Opladningstid	5~6 timer
Spænding	5V = 1.8A
Højttalerenhed	40W=20Wx2
Størrelse	280*118*120mm
Vægt	1730g±10

07

OFTE STILLEDE SPØRSMÅL

- Q: Hvilken oplader skal bruges til højttaleren?
A: Alle normale USB-opladere kan benyttes. Vi anbefaler 5V/2A eller over 2A.
Q: Hvad skal jeg gøre, hvis der er støj under afspilningen?
A: Højttaleren kan normalt benyttes med 10 meters afstand. Hvis afstanden er mere end 10 meter, kan der opstå støj under afspilningen.
Q: Hvorfor slukker højttaleren automatisk?
A: Hvis højttaleren har stået i Bluetooth®-parringstilstand i mere end 10 minutter uden aktivitet, slukker den automatisk for at spare på strømmen.
Q: Hvorfor kan jeg ikke forbinde højttaleren gennem Bluetooth® med min enhed, som før har været forbundet?
A: Hvis dette sker, skal du fjerne højttaleren fra Bluetooth®-listen på din enhed. Herefter kan de forbindes igen.
Q: Hvad er højttalerens standardtilstand?
A: Højttalerens standardtilstand er Bluetooth®-tilstand, men hvis du indsætter et AUX-in kabel, er højttaleren i AUX-in-tilstand.
Q: Hvorfor kan højttaleren ikke startes op normalt?
A: Tjekket venligst opladeren og prøv om et par minutter, eller prøv at trykke længe på tænd/sluk-knappen for at nulstille 10-30s to reset.

- Note:**
1. Læs venligst denne manual grundigt og gem den herefter.
2. Oplad venligst højttaleren inden brug.
3. Benyt venligst en certificeret oplader.
4. Hvis du ikke bruger højttaleren i lang tid, kan du vedligeholde den, ved at oplade den mindst én gang om måneden.
5. Undgå at benytte højttaleren ved ekstremt kolde eller varme temperaturer (5°C-35°C). Hvis du benytter højttaleren i ekstremt kolde eller varme tilstande, kan den slukke automatisk for at beskytte højttalerens funktioner.
6. Hvis du oplader højttaleren ved ekstremt varme temperaturer, kan den stoppe opladningen for at beskytte højttalerens batteri. Her lyser LED-indikatoren oftest hurtigt, for at vise at der er for varmt.
7. Opbevaringsstemperatur: -5°C~35°C RH<70% (anbefalet 25°C±5°C).

- Vigtige sikkerhedsinstruktioner:**
1. Lad være med at skille højttaleren fra hinanden, da dette kan forårsage produkt- eller personskader.
2. Benyt ikke højttaleren i ekstremt støvede, fugtige, tørre eller varme tilstande.
3. Placer ikke højttaleren tæt på en vægkæde, i direkte sollys eller et sted med meget stav eller mekaniske vibrationer.
4. For at mindske risikoen for brand, bedes du venligst undlade at tilslutte højttaleren med opladningskabler, vækstkæder eller lignende under brug.
5. Hvis produktet har en vandtæt funktion, skal du venligst ikke overstige det normale parameterområde, når du bruger det.
6. Hvis produktet beskadiges (hvis strømkablet går i stykker etc.), skal det repareres.
7. Når højttaleren er fuldt opladet, skal det ikke kobles til opladeren igen.
8. Den maksimale omgivende temperatur bør ikke overstige 40°C.

*Denne højttaler kan anvendes med mobile/tablets/bærbare computere osv. Manualen tager udgangspunkt i anvendelse med en mobil.

08