

---

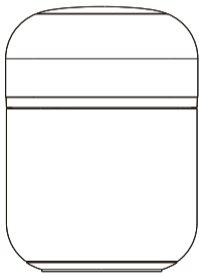
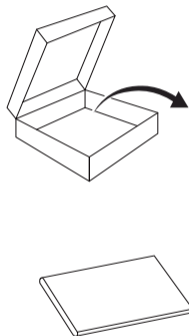
**SINOX**  
**LIFESTYLE**

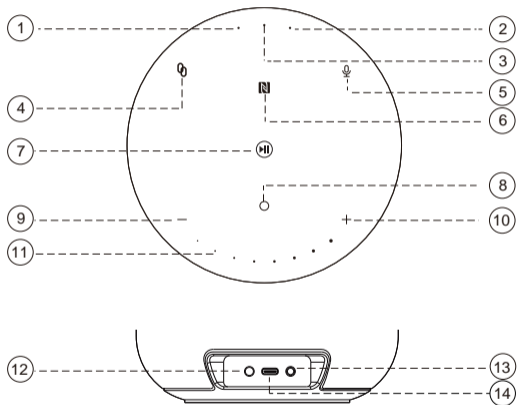
# Hurtigvejledning

Model No.: Sonitus 360 XL

---

Emballagens indhold





1	Batteriopladningsindikator	8	Mikrofon
2	AUX-indikator	9	Lydstyrke ned/Forrige nummer
3	Bluetooth-indikator	10	Lydstyrke op/Næste nummer
4	Bluetooth/TWS	11	Lydstyrkeniveau
5	Opkaldskontrol/Siri	12	3,5 mm AUX-udgang
6	NFC	13	TÆND/SLUK
7	Afspil/Pause/EQ-tilstand	14	USB Type-C-port

## Tekniske specifikationer

Vægt	2,1 kg
Dimensioner	141,5 x 193,5 mm
Batteridriftstid	Op til 10 timer
Batteriets opladningstid	<ol style="list-style-type: none"> <li>Ved brug af strømforsyning med PD 30 W-funktion: 1 time 20 minutter (fra 0 til 75 %) 2 timer 40 minutter (fra 0 til 100 %)</li> <li>Ved brug af strømforsyning med QC-funktion: 3 timer 40 minutter (fra 0 til 100 %)</li> <li>Ved brug af 5 V/2 A-strømforsyning: 5 timer 30 minutter (fra 0 til 100 %)</li> </ol>
Højttalere	40 W (4 RMS x 10 W, 45 x 45 mm, 8 Ω, 80 Hz - 20 kHz)
Subwoofer	20 W, 76,2 mm, 20 Hz - 3 kHz
Bluetooth	V5.0
Understøttede Bluetooth-profiler	A2DP V1.3, AVRCP V1.6, GAVDP V1.3, HFP V1.7, HID V1.1, IOPT, SPP V1.2
Bluetooth-rækkevidde	Op til 10 m
Batteri:	12.000 mAh

---

Tillykke med din Sinox højttaler! Denne vejledning er kun beregnet til informationsformål, og indeholder ingen udtrykkelige eller underforståede garantier. Den indeholder alle relevante oplysninger vedrørende ibrugtagning og betjening

1. Enheden skal oplades, inden den tændes første gang. Brug det medfølgende Type-C-kabel.
2. Hold Tænd/sluk-knappen nede i 2 sekunder for at tænde højttaleren. Når kontrolpanelet lyser, er højttaleren klar til brug.
3. Tænd Bluetooth-funktionen på den eksterne enhed, og udfør en søgning.
4. Vælg Sonitus 360 XL fra de registrerede enheder, og klik på den for at udføre en paring. Nu kan du lytte til din yndlingsmusik.
5. For at slukke for højttaleren skal du holde Tænd/sluk-knappen nede i 2 sekunder.

#### NB!

Hvis højttaleren ikke afspiller noget inden for en periode på 10 minutter, slukkes den automatisk. Dette er for at spare på batteriet, når du glemmer at slukke for højttaleren.

Når batteriniveauet er faldet til under 20 %, hører du den første advarselslyd. Efter det tredje bip slukkes højttaleren inden for et minut.

#### Opladning

Højttaleren understøtter både hurtig opladning med PD (30 W) og QC2.0 C3.0 (18 W) og med konventionel 5 V/2 A strømforsyning.

Valget af strømforsyning har kun betydning for enhedens opladningstid. For at sikre, at højttaleren spiller med maksimal lydstyrke og ikke aflader batteriet, skal du bruge en strømforsyning, der understøtter PD 30 W.

#### Bluetooth-kontrol

1. Tryk én gang på Bluetooth-knappen for at afbryde den enhed, der er tilsluttet via Bluetooth.
2. Tryk to gange på Bluetooth-knappen for at afbryde den enhed, der er tilsluttet via Bluetooth, samt for at slette alle tidligere tilsluttede enheder fra hukommelsen.

#### Afspilningskontrol

1. Tryk én gang på knappen Afspil/Pause for at sætte afspilningen på pause/fortsætte afspilningen.
2. Hold Afspil/Pause-knappen nede (i 2 sekunder) for at skifte mellem equalizerne. Som standard har højttaleren 3 equalizere.
3. Tryk én gang på knappen Lydstyrke op for at øge lydstyrken.
4. Hold lydstyrke op-knappen nede (ca. 2 sekunder) for at starte den næste sang.
5. Tryk én gang på Volumen ned-knappen for at sænke lydstyrken.
6. Hold Lydstyrke ned-knappen nede (ca. 2 sekunder) for at starte den forrige sang.

---

#### Indgående opkald

1. Tryk én gang på knappen Opkaldskontrol for at besvare et indgående opkald.
2. Hold knappen Opkaldskontrol nede i 2 sekunder for at afvise et indgående opkald.
3. Tryk én gang på Tænd/sluk-knappen for at afslutte samtalen.

#### Equalizer-kontrol

Tryk på Afspil/Pause-knappen og hold den nede i 2 sekunder for at skifte mellem equalizerne. Som standard har højttaleren 3 equalizere.

#### Aktivering af stemmeassistent

1. Sørg for, at højttaleren og din smartphone er forbundet via Bluetooth (se "Første brug").
2. Hold knappen Opkaldskontrol nede i 3 sekunder for at aktivere stemmeassistenten på din enhed.
3. Brug mikrofonen øverst på højttaleren til at stille et spørgsmål til stemmeassistenten.

#### Parring af to højttalere (TWS-tilstand)

Ejer man to højttalere kan man forbinde dem via NFC

Højttaleren understøtter hurtig Bluetooth-forbindelse via NFC.

1. Sørg for, at din enhed har Bluetooth- og NFC-funktioner aktiveret.
2. Placer din smartphone i NFC-zonen på højttaleren for at oprette automatisk parring.

3. Placer din smartphone i NFC-zonen igen for hurtig afbrydelse.

TWS-tilstand – kan kun bruges med 2 højttalere

1. Tænd for begge højttalere. Sørg for, at en af højttalerne er forbundet til din enhed, og at den anden venter på parring (og ikke er forbundet til noget). Den forbundne højttaler er hovedhøjttaleren, og den, der venter på parring, fungerer som en ekstra.
2. Hold Bluetooth-knappen på hovedhøjttaleren nede i 3 sekunder for at starte parringen mellem denne og den ekstra højttaler.
3. Når du har parret højttalerne, blinker Bluetooth-forbindelsesindikatoren på hovedhøjttaleren blå, og den ekstra lyser konstant blå.
4. Hold Bluetooth-knappen nede i 3 sekunder på en af højttalerne for at afbryde dem og slukke for TWS.
5. Tryk én gang på Bluetooth-knappen på hovedhøjttaleren for at afbryde Bluetooth-forbindelsen.
6. I TWS-tilstand synkroniseres alle højttalerbetjeningslementer, såsom tænd/sluk, afspil, pause, lydstyrke op/ned osv.

#### Lysindikation

Bluetooth-indikator (i Bluetooth-tilstand)

1. Blinker hurtigt - venter på forbindelse.
2. Blinker langsomt - tilsluttet en anden enhed. Intet afspilles.

- 
3. Konstant aktiveret - forbundet til en anden enhed. Musik afspilles.

Bluetooth-indikator (i TWS-tilstand)

1. Blinker hurtigt på begge højtalere - enhederne venter på forbindelse.
2. Blinker langsomt på begge højtalere - enhederne er forbundne i TWS-tilstand. Intet afspilles.
3. Konstant aktiveret på begge højtalere - enhederne er forbundne i TWS-tilstand. Musik afspilles.
4. Blinker langsomt på hovedhøjtaleren, konstant aktiveret på sekundær - enhederne er forbundne i TWS-tilstand. Musikken sættes på pause.

AUX-indikator

Konstant aktiveret - højtaler forbundet via AUX. Opladningsindikator

1. Konstant rød - højtaleren oplades.
2. Konstant grøn - højtaleren er fuldt opladet

Forsigtig

Kun autoriserede teknikere er kvalificerede til at reparere din enhed.  
Ved at opfordre ikke-kvalificerede personer til at reparere dit produkt, risikerer du at beskadige enheden og annullere din garanti.  
Brug kun tilbehør, der er godkendt af producenten.

Brug af tilbehør, der ikke er kompatibelt med enheden, såsom batterier og oplader, kan forårsage personskade eller beskadige din enhed.

Advarsel vedrørende batteri og oplader

Denne enhed er udstyret med et lithium-ion- eller lithium-ion-polymerbatteri.

- Der er risiko for eksplosion, hvis batteriet udskiftes med en forkert type.
- Undgå at gennembore, åbne eller adskille batteriet eller bruge det i et fugtigt og/eller ætsende miljø. Hvis et batteri lækker, skal du undgå at få væske på huden eller i øjnene. Hvis dette sker, skal du straks skylle de berørte områder med vand eller søge lægehjælp.
- Udsæt ikke batteriet for temperaturer over 45 °C.
- Bortskaf ikke batterier i ild, da de kan eksplodere. Overhold lokale regler. Skal genbruges hvor muligt.
- Undgå at klemme eller perforere batteriet. Undgå at udsætte batteriet for højt eksternt tryk, hvilket kan fremkalde en intern kortslutning og overophedning.

Undgå høreskader

For at forhindre mulig høreskade skal du ikke lytte ved høje lydstyrkeniveauer i lange perioder.



**Korrekt bortskaffelse af produktet**

Dette produkt indeholder stoffer, der potentielt er farlige for miljøet og menneskers sundhed. Derfor skal du aflevere det til det relevante indsamlingssted med henblik på genbrug.



---

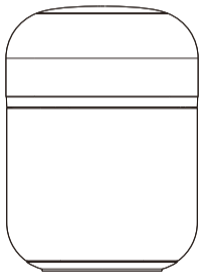
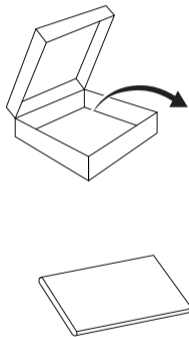
**SINOX**  
**LIFESTYLE**

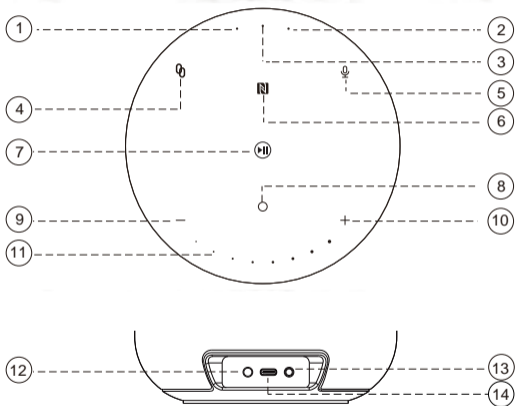
# Quick Start Guide

Model No.: Sonitus 360 XL

---

Inside your package





1	Battery charge indicator	8	Microphone
2	AUX indicator	9	Volume Down/Pre track
3	Bluetooth indicator	10	Volume UP/Next track
4	Bluetooth/TWS	11	Volume Level
5	Call control/Siri	12	3.5mm AUX output
6	NFC	13	ON / OFF
7	Play / Pause/EQ mode	14	USB Type-C Port

## Technical specifications

Weight	2.1kg
Dimensions	141.5*193.5mm
Battery life	Up to 10h
Battery charge time	<ol style="list-style-type: none"> <li>When using a power supply with PD 30W function: 1h 20min (from 0 to 75%) 2h 40min (from 0 to 100%)</li> <li>When using a power supply with QC function: 3h 40min (from 0 to 100%)</li> <li>When using 5V/2A power supply: 5h 30min (from 0 to 100%)</li> </ol>
Speakers	40W(4RMS x10W,45*45mm, 8Ω, 80Hz-20kHz)
Subwoofer	20W, 76.2mm, 20Hz-3kHz
Bluetooth	V5.0
Supported Bluetooth profiles	A2DP V1.3, AVRCP V1.6, GAVDP V1.3, HFP V1.7, HID V1.1, IOPT, SPP V1.2
Bluetooth range	10m
Battery	12000mAh

---

Congratulations on your purchase and enjoy your Sinox Speaker! This manual is provided for informational purposes only, without any evident or implied warranties.

All relevant information is available at first use and operation.

1. Charge the device before turning it on for the first time. Use the supplied Type-C cable.
2. Hold the power button for 2 seconds to turn on the speaker. After the control panel lights up, the speaker is ready for use.
3. Turn on the Bluetooth function on the external device and search.
4. Select Sonitus 360 XL from the devices detected and click on it to pair. Now you can listen to your favourite music.
5. To turn off the speaker, hold the power button for 2 seconds.

#### Attention!

If the speaker does not play anything within 10 minutes, it turns off automatically. This is to save battery when you forget to turn it off. After the battery level drops below 20%, you will hear the first warning sound. After the third beep, the speaker will be turned off within a minute.

#### Charging

The speaker supports both fast charging, using PD (30W) QC2.0/QC3.0 (18W) protocols, and charging using conventional 5V/2A power supplies.

The choice of a power supply will only effect the charging time of the device. To ensure that the speaker plays at maximum volume and does not drain the battery use a power supply supporting PD 30W.

#### Bluetooth Control

1. Press the Bluetooth button once to disconnect the device connected via Bluetooth.
2. Press the Bluetooth button twice to disconnect the device connected via Bluetooth, as well as to delete all previously connected devices from the memory.

#### Playback Control

1. Press the Play / Pause button once to pause playback / continue playback.
2. Hold the Play / Pause button (within 2 seconds) to switch between equalizers. By default, the speaker has 3 equalizers.
3. Press the Volume Up button once to increase the volume level.
4. Hold the Volume Up button (around 2 seconds) to turn on the next song.
5. Press the Volume Down button once to decrease the volume level.
6. Hold the Volume Down button (around 2 seconds) to turn on the previous song.

---

#### Incoming Call

1. Press the Call Control button once to accept an incoming call.
2. Hold the Call Control button for 2 seconds to reject an incoming call.
3. Press the power button once to end the conversation.

#### Equalizer Control

Press and hold the Play / Pause button for 2 seconds to switch between equalizers. By default, the speaker has 3 equalizers.

#### Activating Voice Assistant

1. Make sure that the speaker and your smartphone are connected via Bluetooth (see "First Use").
2. Hold the Call Control button for 3 seconds to activate the voice assistant on your device.
3. Use the microphone located at the top of the speaker to ask a question to the voice assistant.

#### Pairing two Tobias Jacobsen's speakers (TWS mode)

Owners of two speakers may connect them in

##### NFC

Speaker supports Bluetooth quick connection using NFC.

1. Make sure your device has Bluetooth and NFC functions enabled.
2. Place your smartphone in the NFC zone of the speaker for automatic pairing.

3. Place your smartphone in the NFC zone again for quick disconnection.

##### TWS mode.

1. Turn on both speakers. Make sure one of the speakers is connected to your device and the other is waiting for pairing (not connected to anything). The connected speaker performs the function of the main one, and the one that is waiting for pairing serves as an auxiliary one.
2. Hold the Bluetooth button on the main speaker for 3 seconds to initiate pairing between the main speaker and the auxiliary one.
3. After you have successfully paired the speakers, the Bluetooth connection indicator of the main speaker blinks blue, and the auxiliary one is constantly blue.
4. Hold the Bluetooth button for 3 seconds on any of the speakers to disconnect them and turn off TWS.
5. Press the Bluetooth button on the main speaker once to disconnect the Bluetooth connection.
6. In TWS mode, all speaker control elements are synchronized, such as turning on and off, playing, pausing, increasing/decreasing the volume, etc.

##### Light Indication

###### Bluetooth Indicator (in Bluetooth mode)

1. Blinks fast — waiting for connection.
2. Blinks slowly — connected to another device. Nothing is played.

- 
3. Constantly activated — connected to another device. Music is being played.

#### Bluetooth Indicator (in TWS mode)

1. Blinks fast on both speakers — devices are waiting for connection.
2. Blinks slowly on both speakers — devices are connected in TWS mode. Nothing is played.
3. Constantly activated on both speakers — devices are connected in TWS mode. Music is being played.
4. Blinks slowly on the main speaker, constantly activated on the secondary - devices are connected in TWS mode. Music is put on pause.

#### AUX Indicator

Constantly activated — speaker connected via AUX. Charge Indicator

1. Constantly red — the speaker is charging.
2. Constantly green — the speaker is fully charged.

#### Caution

Only certified technicians are qualified to repair your device.

In calling upon nonqualified persons to repair

your product, you run the risk of damaging your device and voiding your warranty.

Use only accessories that are certified by manufacturer.

The use of incompatible accessories with the device, such as batteries and charger, can cause injury or damage your device.

#### Battery and charger caution

This device is equipped with a Lithium-ion or Lithium-ion polymer battery.

- Risk of explosion if battery is replaced by an incorrect type.
- Do not pierce, open, disassemble the battery, or use it in a humid and/ or corrosive environment. If a battery leaks, do not let liquid touch skin or eyes. If this happens, immediately flush the affected areas with water, or seek medical help.
- Do not expose the battery to temperatures over 45°C (113°F).
- Do not dispose of batteries in a fire as they may explode. Obey local regulations. Recycle when possible.
- Be careful to never crush or perforate the battery. Avoid exposing the battery to high external pressure which could provoke an internal short-circuit and overheating.

#### Avoiding hearing damage

To prevent possible hearing damage, do not listen at high volume levels for long periods.

---

#### Disposal and recycling



##### Correct disposal of the product

This product contains substances that are potentially dangerous to the environment and to human health. Therefore, you should hand it over to the applicable collection point for the recycling.

#### Copyright and trademark notice

This document, the content of this device and any preloaded material, including logos, graphics, sounds, images, video, texts, elements of design, software embodied in this product and documentation (manuals, illustrations, related documents, etc.) are the copyrighted works and could not be copied, modified or distributed in whole or in part without permission of the respective copyright holders.