

MANUAL
Bluetooth Højttalerbord
MODEL NO.: SXBT2500/SXBT2502

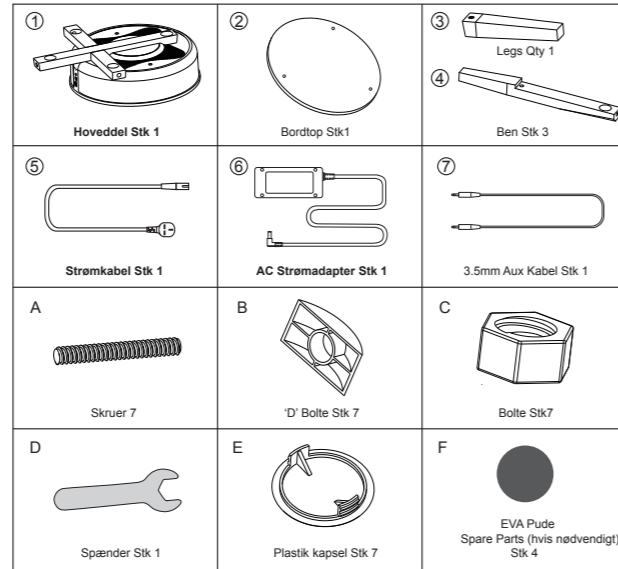


Tak fordi du har købt SXBT2500/SXBT2502 Bluetooth Højttalerbord, for at gøre bedst brug af dette produkt og for at bruge det sikkert, venligst læs manualen gennemgående før brug og behold den for fremtidig reference.

Advarsel

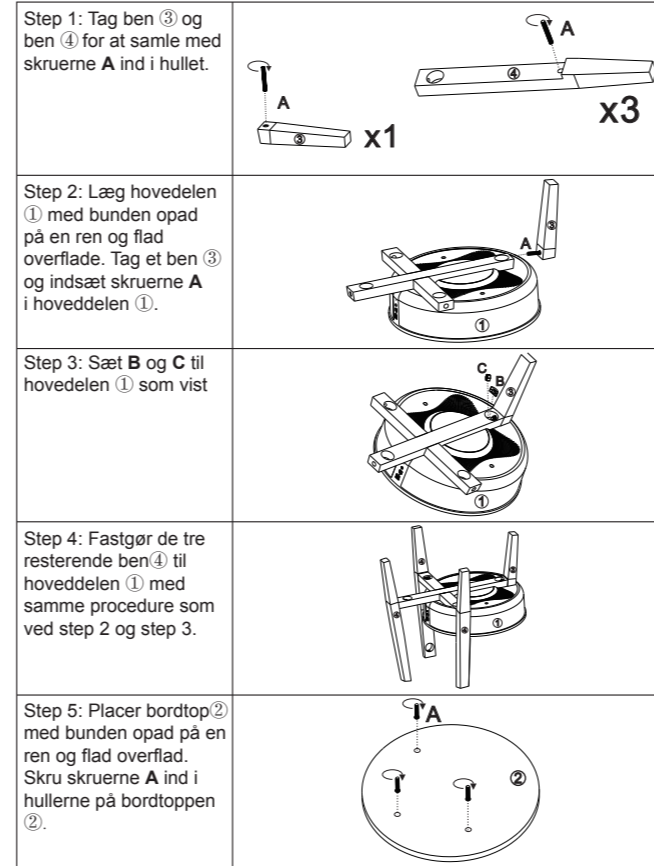
- Den maksimale bærevægt for dette produkt er 5 KG, brugeren må ikke placere genstande, som vejer mere end 5 KG på dette produkt, ellers vil brugeren selv være skyld i nogen form for skade på dette produkt.
- Dette produkt skal ikke bruges som sæde, lige meget om man er voksen eller barn skal man ikke sidde på dette produkt, ellers vil brugeren selv være skyld i skade på produktet og skade på en selv.
- Venligst brug den originale A/C adapter til opladning, hvis ikke, kan det gøre at højttaleren oplader langsomt eller slet ikke lader overhovedet. I ekstreme tilfælde, A/C adapteren vil brænde ud eller der kan ske andre ulykker!

Hvad er inkluderet



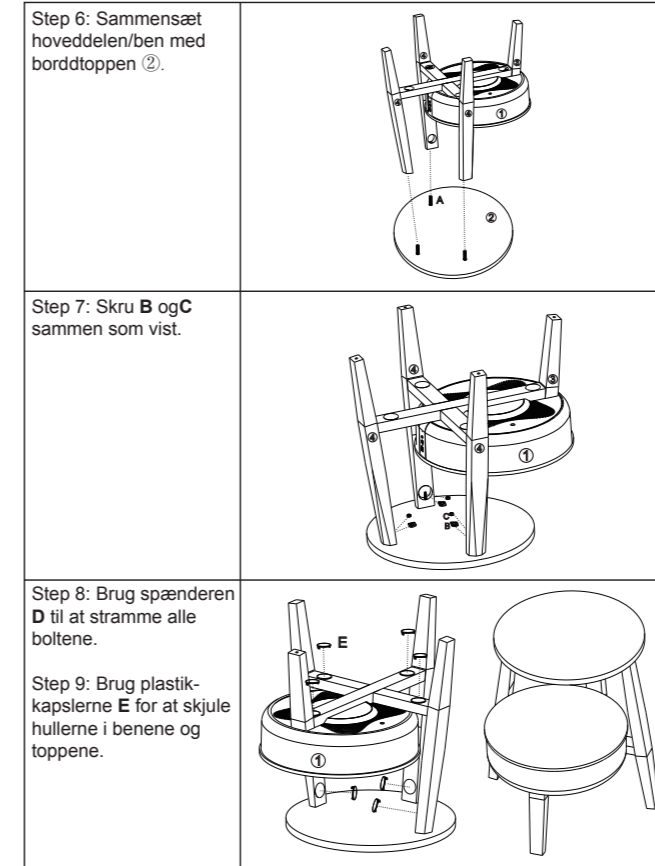
1

Samleguide



2

Samleguide



3

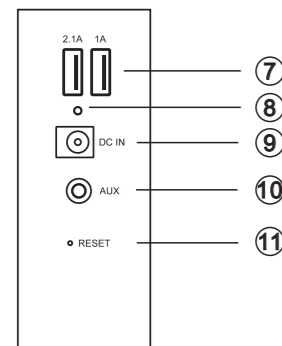
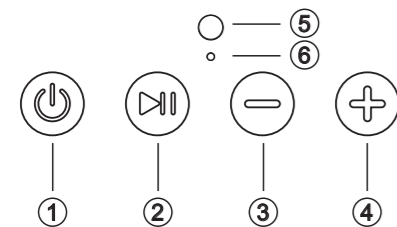
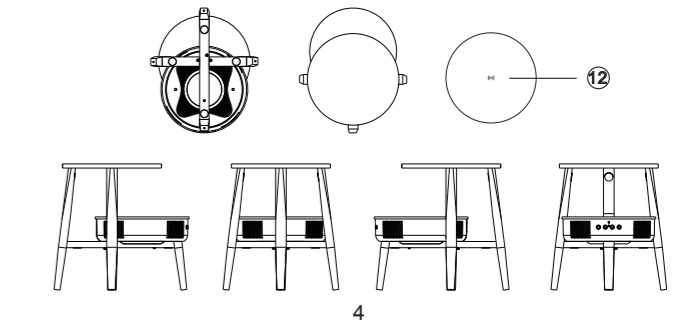
Specifikationer

2.0CH Bluetooth Bordhøjttaler
Bluetooth version: 4.2
Bluetooth transmitteringsdistance: Op til 10m
Bluetooth frekvens: 2.402-2.480GHz
Driverenheder: 2.75" 3Ω 12W x 4pcs, Φ31mm 8Ω 20W x 2pcs
RMS: 30W (15W*2)
Frkvens rækkevidde: 90 Hz-18K Hz
S/N: ≥ 75dB
Separation ratio: ≥ 35dB
Voit: DC 16V ---3A
USB Opladning: 5V --- 2.1A og 5V --- 1A
Trådløs Opladning: 5W (5V --- 1A)
Strømforsyning: AC adapter
Input: AC 100-240V ~ 50/60Hz 2A

Funktion

Bluetooth
Håndfri
Aux In
USB opladefunktion
Trådløs ladefunktion

Beskrivelse af dele



- TÆND / SLUK
- AFSPIL/ PAUSE / PHONE
- VOLUME-
- VOLUME+
- MIKROFON
- LED
- USB PORTE: 5V --- 2.1A / USB 5V --- 1A
- OPLADNING LED-LYS
- DC IN
- AUX
- RESET
- TRÅDLØS LADESTATION

5

Stemmeinformation

- POWER ON: Højttaleren tænder.
- Bluetooth: Bluetooth-tilstand.
- POWER OFF: Højttaleren slukker.
- Bluetooth, waiting for connection: Parrer (skift mellem Bluetooth-tilstand og AUX-tilstand).
- Bluetooth is connected: Parrer vellykket, tilbage til Bluetooth-tilstand vellykket.
- Bluetooth Disconnected, waiting for connection: Forbindelsen til Bluetooth-enheden er afbrudt, tryk og hold **【Play/Pause/Phone】** for at afbryde Bluetooth.
- Maximum volume: Det maksimale volumen-niveau er nået.
- Low Battery: Det indbyggede batteri skal oplades.

Tænd / Sluk

- Tryk på **【POWER/TWS】** knappen, og du vil høre "Power On" lyden fra højttaleren, højttaleren vil gå i Bluetooth mode som standard, og give lyden: "Bluetooth, waiting for connection", efterfølgende vil smartphones og andre enheder kunne parres med højttaleren.
- Tryk og hold **【POWER/TWS】** knappen for at slukke højttaleren. Du vil nu høre "Power Off" lyden fra højttaleren.

AUX Auto Switch

Indsæt AUX-kablet AUX-indgangen på bagsiden af højttaleren, og højttaleren vil skifte til AUX mode automatisk, det blå og grønne LED-lys vil tænde. Bluetooth mode vil blive slukket.
Efter AUX-kablet er frakoblet, vil højttaleren skifte til Bluetooth mode automatisk, og du vil høre lyden: "Bluetooth, waiting for connection" eller "Bluetooth".

6

Bluetooth-tilslutning og Afspilning

- Når højttaleren er i Bluetooth mode, vil den automatisk skifte til paringstatus, det blå LED-lys vil blinke langsomt, Bluetoothnavnet er "SXBT2500"/"SXBT2502".
- Højttaleren vil parre with smart phone via Bluetooth, højttaleren vil lyde: "Bluetooth is connected" efter paring, det blå LED-lys vil altid være tændt. Hvis mislykket, vil det blå LED-lys blinke langsomt.

Opkald via Bluetooth

- Når der er et indkommende opkald, vil højttaleren afspille lyden fra opkaldet og der vil komme en lyd, som betyder at telefonen ringer. Hvis højttaleren er tilsluttet en iPhone, vil den sige: Tryk på **【Play/Pause/Phone】** knappen for at svare opkaldet. Tryk igen for at lægge på, og tryk og hold for at ignorere opkaldet.
- Tryk to gange på **【Play/Pause/Phone】** knappen for at ringe til det sidste nummer.

Volumekontrol

- Tryk på **【+】** knappen for højere volume
- Tryk på **【-】** knappen for lavere volume

USB-opladning

Når højttaleren er tændt, eller tilsluttet med en A/C adapter, kan USB-portene (2.1A / 1A) oplade 2 telefoner på samme tid, når højttaleren er slukket, kan USB-portene ikke oplade eksterne enheder.
Hvis højttaleren er tilsluttet A/C adapteren, selv hvis højttaleren er slukket kan USB portene (2.1A / 1A) oplade iPhone og andre Android telefoner på samme tid.

7

Trådløs opladning

Når du lægger din telefon som understøtter trådløs Qi standard ladning direkte på trådløs ladning mærket i midten af højttaleren. Når højttaleren er tændt eller tilsluttet med A/C adapter, vil din telefon oplade.

Lavt Batteri and Opladning

- Når batteriniveauet er lavt, vil højttaleren informere om dette, ved at sige: "Low Battery" for at minde brugeren om at højttaleren har brug for at blive opladt. Hvis brugeren ikke påbegynder opladning, vil højttaleren automatisk slukke.
- Efter tilslutning af A/C adapter til DC port på bagsiden af højttaleren, vil det røde LED lys tænde. Det røde LED lys vil slukke når højttaleren er fuldt opladt.

TWS Funktion

TWS funktion tillader dig at linke to højttalere sammen. Den første højttaler vil være den som er tilsluttet Bluetoothenheden og vil styre alle funktioner. Den anden højttaler er tilsluttet den anden og giver True Wireless Lyd.

- Tænd begge højttalere, dobbeltklik **【POWER/TWS】** på en af højttalere begge højttalere vil gå i paringtilstand og du vil høre et signal når de er tilsluttet begge de blå LED indikatorer vil blinke samtidigt. Efter paring, vil LED indikatorerne af den første højttaler (Master) blinke langsomt, og LED'en på den anden højttaler (Sub-speaker) (linked TWS) vil lyse grøn. Efter tilslutning af telefonen eller andre Bluetooth enheder, vil Masterhøjttalerens LED lyse blå, sub-højttalerens LED vil lyse grøn.

- Når højttalere er parret korrekt; tryk på **【POWER/TWS】** på masterhøjttaleren eller sub-højttaleren for at slukke multi-parring TWS-tilstand.

8

- Når højttalerne er parret med i TWS-tilstand korrekt, kan de to højttalere stadig arbejde sammen som parrede højttalere med AUX kabel, når du indsætter AUX-kabel i Masterhøjttaleren vil Masterhøjttalerens LED lyse grøn og blå og sub-højttalerens LED vil lyse grøn. TWS tilstand vil fejle, hvis AUX kablet er indsat i den anden (linkede) sub-højttaler.

- Når du er i TWS-tilstand, vil masterhøjttaleren være den som der kan udføre kommandoer og tage telefonen.

Automatisk slukning

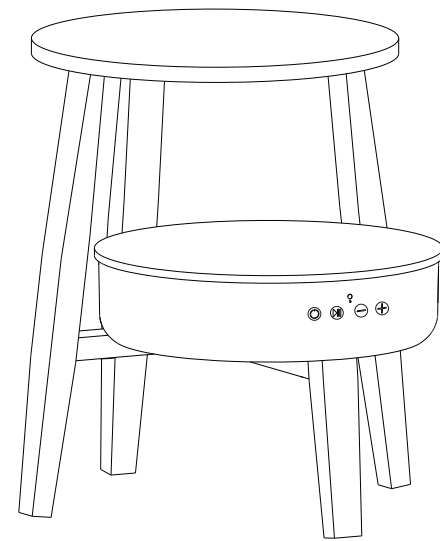
Hvis højttaleren er uden Bluetooth tilslutning eller LINE IN signal, vil højttaleren efter 10 minutter slukke automatisk og højttaleren vil lyde "POWER OFF".



MANUAL

TABLE BLUETOOTH SPEAKER

MODEL NO.: SXBT2500/SXBT2502

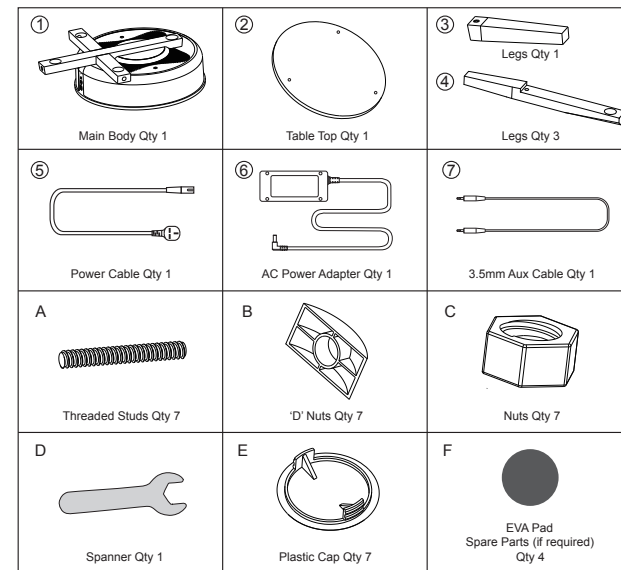


Thank you for purchasing SXBT2500/SXBT2502 Table Bluetooth Speaker, in order to make the best use of this product and to use it safely, please read the manual carefully before use and keep it for future reference.

Warning

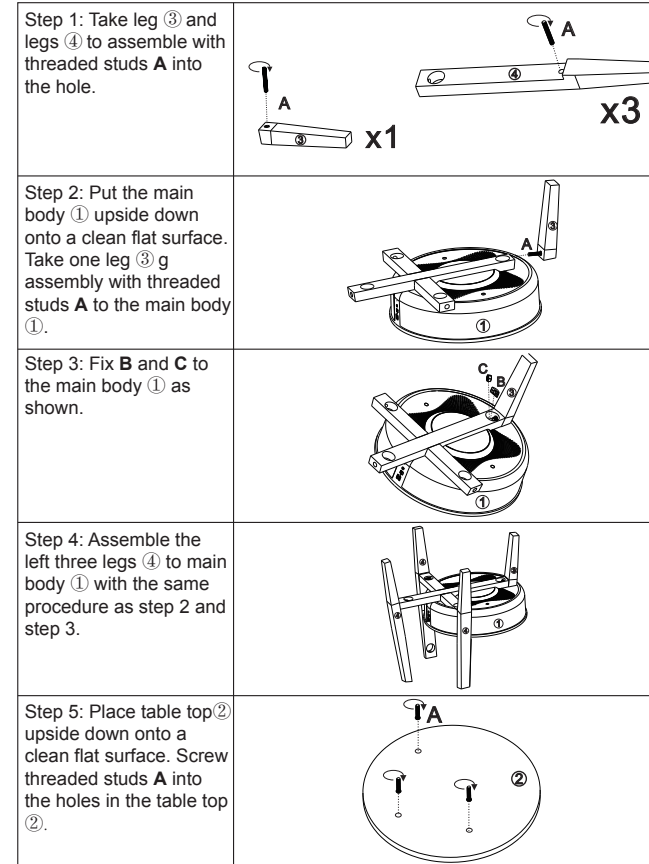
1. The maximum bear weight of this product is 5Kgs, the consumers couldn't put any item more than 5Kgs on this product, otherwise, the consumers will bear the damage to this product by themselves.
2. This product couldn't be used as seat, no matter adult, or children, couldn't sit on this product, otherwise, the consumers will have to bear by themselves the damage to this product, and the damage to your health.
3. Please use the original A/C adapter for charging, if not, it may cause the speaker to be charged slowly or cannot be charged at all. In extreme cases, A/C adapter will be burned out or other accident occurred !

What is in the box



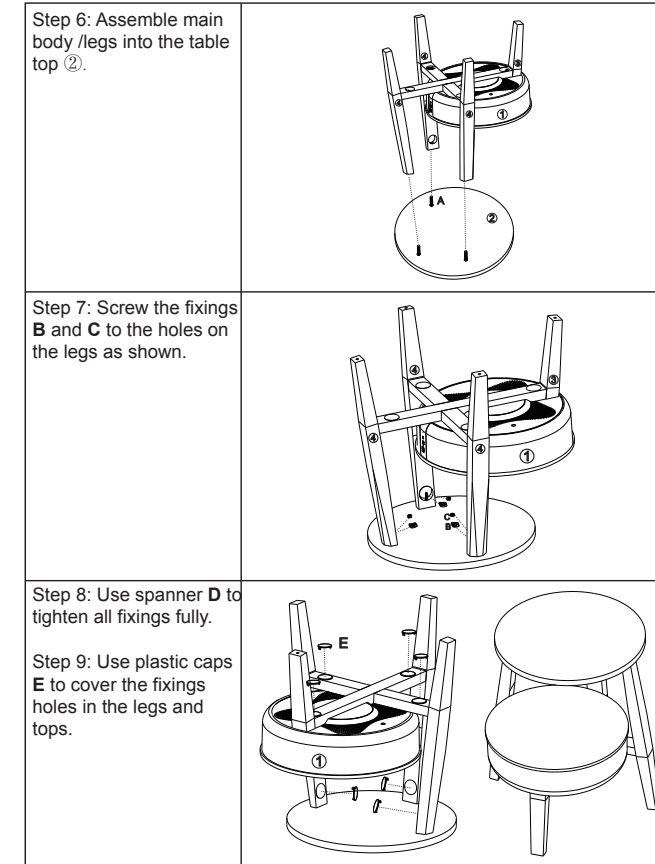
1

Assemble Steps



2

Assemble Steps



3

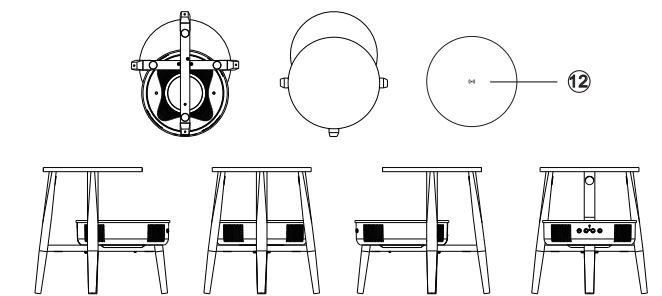
Specifications

2.0CH Bluetooth Table Speaker
 Bluetooth version: 4.2
 Bluetooth transmit distance: Up to 10m
 Bluetooth frequency: 2.402-2.480GHz
 Drive units: 2.75" 3Ω 12W x 4pcs, Φ31mm 8Ω 20W x 2pcs
 RMS: 30W (15W*2)
 Frequency range: 90 Hz-18K Hz
 S/N: ≥ 75dB
 Separation ratio: ≥ 35dB
 Working voltage: DC 16V ~ 3A
 USB Charging port: 5V ~ 2.1A and 5V ~ 1A
 Wireless Charging: 5W (5V ~ 1A)
 Power Supply: AC adapter
 Input: AC 100-240V ~ 50/60Hz 2A

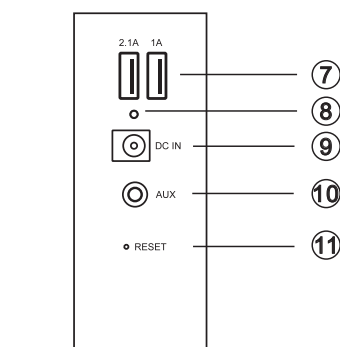
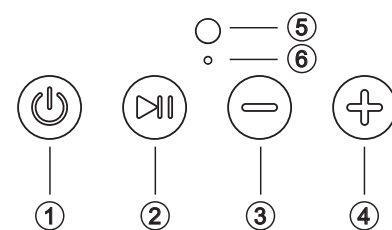
Function

Bluetooth
 Hands free
 Aux In
 USB charger function
 Wireless charger function

Description of part



4



1. POWER / TWS
2. PLAY / PAUSE / PHONE
3. VOLUME-
4. VOLUME+
5. MIC
6. LED
7. USB PORTS: 5V ~ 2.1A / 5V ~ 1A
8. CHARGING LED LIGHT
9. DC IN
10. AUX
11. RESET
12. WIRELESS CHARGING DOCK (Optional)

5

Voice Reminding

1. POWER ON: Connect the power supply (voice prompt when the speaker turns on).
2. Bluetooth: Bluetooth mode
3. POWER OFF: Shut off the power supply (voice prompt when the speaker turns off).
4. Bluetooth, waiting for connection: Pairing (enter Bluetooth mode / AUX, and back to Bluetooth mode).
5. Bluetooth is connected: Pairing successfully, back to Bluetooth Mode successfully again.
6. Bluetooth Disconnected, waiting for connection: switch off the connection with the paired mobile phone or other device, long press the **【Play/Pause/Phone】** to disconnect Bluetooth.
7. Maximum volume: Maximum volume level
8. Low Battery: The built-in battery need to be charged.

Power On/Off

1. Long press **【POWER/TWS】** button, you can hear the audio of "Power On" from the speaker, the speaker will enter Bluetooth mode as default, and give voice of "Bluetooth, waiting for connection" prompt, then smart phone and other devices can be paired with speaker.
2. Long press **【POWER/TWS】** button, the speaker will be turned off, you can hear the voice of "Power Off" from the speaker prompt.

AUX Auto Switch

Insert the AUX cable into the AUX socket at the rear panel of the speaker, the speaker will switch to AUX mode automatically, the blue and green LED light will be on. The Bluetooth mode will be switched off directly. After taking out the AUX cable, the Bluetooth mode will be switched on automatically, then you can hear the voice of "Bluetooth, waiting for connection" or "Bluetooth".

6

Bluetooth Connection and Play

1. When the speaker is in Bluetooth mode, it will automatically switch to pairing status, the blue LED light will flash slowly, the Bluetooth device name is "SXBT2500"/"SXBT2502".
2. The speaker will pair with smart phone via Bluetooth, the speaker will sound "Bluetooth is connected" after pairing, the blue LED light will be always on. If failed, the blue LED light will flash slowly.

Call via Bluetooth

1. When a call comes in, the speaker will broadcast the incoming call's phone number and sound of "dudu" or sound "cell phone rings" if connected with Android smart phone. If connected with iPhone, it will broadcast the incoming call's phone number and sound "cell phone rings". Shortly press the **【Play/Pause/Phone】** button to answer the phone, speaker to the MIC, it will be a clear call. Short press again to hang up, and long press to decline.
2. Double press the **【Play/Pause/Phone】** button for dialing the phone number of the last call in record.

Volume Control

1. Press **【+】** button to increase the volume
2. Press **【-】** button to decrease the volume

USB Charging

When the speaker is powered on, or connected with A/C adapter, the USB ports (2.1A / 1A) can charge iPhone and other Android mobile phone at the same time, when the speaker is turned off, the USB port cannot charge any external devices. If the speaker is connected via the A/C adaptor, even the speaker is turned off, the USB ports (2.1A / 1A) can charge iPhone and other Android mobile phone at the same time.

7

Wireless Charging

The charging coil of the wireless charging devices (The mobile phone which can support Qi standard of wireless charging) need to aim at the wireless charging mark which in the middle of the table speaker, when the speaker power on or connected with A/C adapter, you can see the charging mark from your mobile phone or with a sound of "Di" after connecting with the devices for wireless charging.

Low Battery and Charging

1. When the battery capacity is low, the speaker sound "Low Battery" prompt to remind the user that the speaker need to be charged; If the user does not charge, the speaker will be automatically powered off.
2. After connecting A/C adapter to DC port on the back of the speaker, the red LED light will be illuminated while charging, the red LED light will turn off when the speaker is fully charged Caution: The LED light is Red for one second after connecting with A/C adapter, then the LED light turn off, it means the built-in battery is full charged, it is normal phenomenon.

TWS Function

TWS feature allows you to link two speakers together. The first table will be the master connected to the Bluetooth device and operate all controls. The second table is a linked speaker giving True Wireless Sound.

1. Turn on both table speakers, double click **【POWER/TWS】** on one of the two table speakers, both speakers will enter team pairing mode, you will hear an acoustic signal, both blue LED indicator of both table speakers will flash rapidly at the same time. After the team pairing, the LED indicator of first speaker (Master) will remain flash slowly, the LED of second speaker (Sub-speaker) (linked TWS) will be green. After connecting with phone or other Bluetooth devices, the Master speaker LED will be Blue stably, the sub-speaker keep stable Green LED.

2. When speakers are team paired successfully, short press **【POWER/TWS】** of master speaker or sub-speaker to switch Off the team pairing TWS mode.

8

