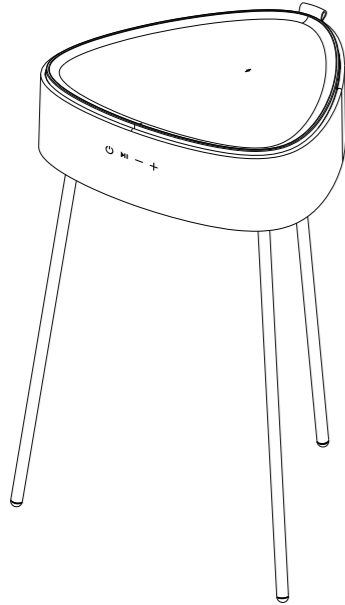


MANUAL
BLUETOOTH HØJTALERBORD
MODEL NO.: SXBT1000 / SXBT1100

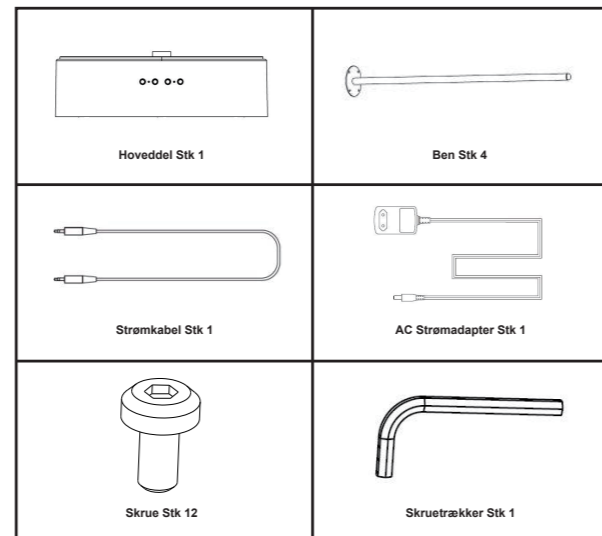


Tak fordi du har købt "SXBT1000 / SXBT1100" Bluetooth Højtalerbord, for at gøre bedst brug af dette produkt og for at bruge det sikkert, venligst læs manualen gennemgående før brug og behold den for fremtidig

Advarsel

- Den maksimale bærevægt for dette produkt er 5 KG, brugeren må ikke placere genstande, som vejer mere end 5 KG på dette produkt, ellers vil brugeren selv være skyld i nogen form for skade på dette produkt.
- Dette produkt skal ikke bruges som sæde, lige meget om man er voksen eller barn skal man ikke sidde på dette produkt, ellers vil brugeren selv være skyld i skade på produktet og skade på en selv.
- Venligst brug den originale A/C adapter til opladning, hvis ikke, kan det gøre at højttaleren oplader langsomt eller slet ikke lader overhovedet. I ekstreme tilfælde, A/C adapteren vil brænde ud eller der kan ske andre ulykker!

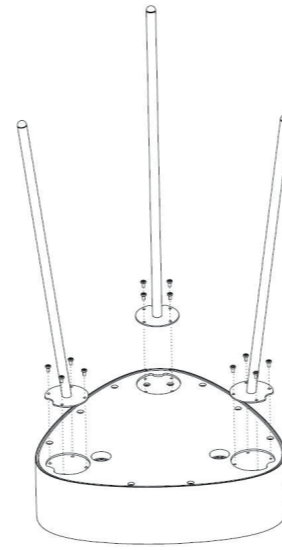
Hvad er inkluderet



1

Samleguide

- Åbn boksen, placer højttaleren på en flad overflade med basen (så du kan se skruerhullerne) opad.
- Tag benene sammen med skruer til højttaleren.
- Brug skruetrækker til at stramme skruerne.



2

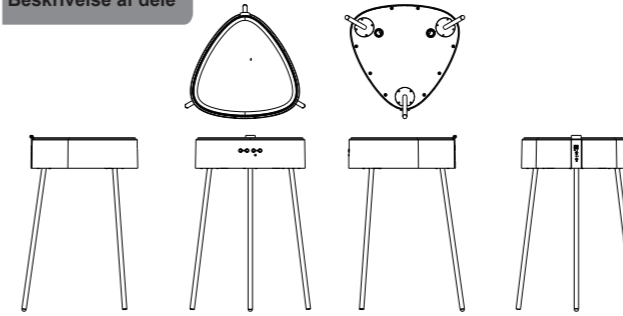
Specifikationer

2.0CH Bluetooth Bordhøjtaler
Bluetooth version: 4.2
Bluetooth transmitterings distance: Op til 10m
Bluetooth frekvens: 2.402-2.480GHz
Driverenheder: 3" 4Ω 12W x 2pcs
RMS: 20W (10W*2)
Frkvens rækkevidde: 90 Hz-18K Hz
S/N: ≥ 70dB
Separation ratio: ≥ 35dB
Volt: DC 12V ---2A
USB Opladning: 5V ---1A
Trådløs Opladning: 5W (5V ---1A)
Strømforsyning: AC adapter
Input: AC 100-220V ~ 50/60Hz

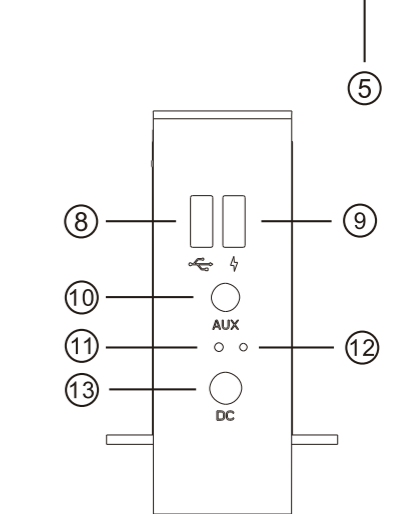
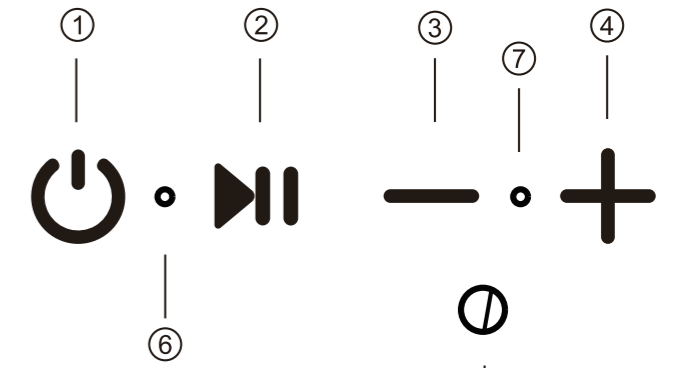
Funktion

Bluetooth
Håndfri
Aux In
USB opladefunktion
Trådløs ladefunktion
TWS funktion
USB afspiller

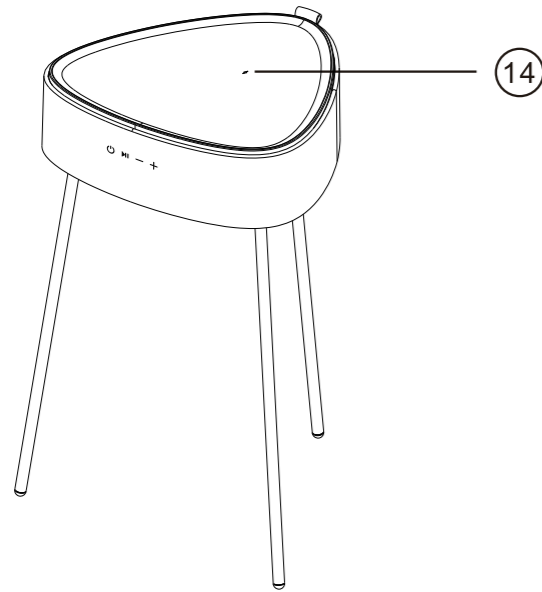
Beskrivelse af dele



3



4



- TÆND / SLUK
- AFSPIL / PAUSE / PHONE
- VOLUME-
- VOLUME+
- MIKROFON
- BLUETOOTH/USB/AUX MODE LED INDICATOR
- TWS MODE LED INDICATOR
- USB PLAYER PORT
- USB PORTE: 5V ---1A
- AUX
- OPLADNING LED-LYS
- RESET
- DC IN
- TRÅDLØS LADESTATION

5

Tænd / Sluk

1. Tryk på [] knappen, og du vil høre "Power On" lyden fra højttaleren, højttaleren vil gå i Bluetooth mode som standard, og give lyden: "Bluetooth, waiting for connection", efterfølgende vil smartphones og andre enheder kunne parres med højttaleren.

2. Tryk og hold [] knappen for at slukke højttaleren. Du vil nu høre "Power Off" lyden fra højttaleren.

AUX Auto Switch



Indsæt AUX-kablet AUX-indgangen på bagsiden af højttaleren, og højttaleren vil skifte til AUX mode automatisk, og give lyden: "Aux in", det grønne LED-lys vil tænde. Bluetooth mode vil blive slukket.

Efter AUX-kablet er frakoblet, vil højttaleren skifte til Bluetooth mode automatisk, og du vil høre lyden: "Bluetooth, waiting for connection" eller "Bluetooth".

Bluetooth-tilslutning og Afspilning



1. Når højttaleren er i Bluetooth mode, vil den automatisk skifte til paringstatus, det blå LED-lys vil blinke langsomt, Bluetoothnavnet er "SXBT1000 / SXBT1100".

2. Højttaleren vil parre with smart phone via Bluetooth, højttaleren vil lyde: "Bluetooth is connected" efter parring, det blå LED-lys vil altid være tændt. Hvis mislykket, vil det blå LED-lys blinke langsomt.

3. Når der afspilles musik fra en smartphone via Bluetooth, vil højttalere pause hvis der trykkes på [], afspille igen ved at trykke [].

6

4. Når højttaleren er tilsluttet en smartphone, tryk og hold [] , nede for at frakoble fra telefonen, og så vil en anden smartphone kunne tilsluttes "SXBT1000 / SXBT1100" via Bluetooth.

5. Den bedste afstand mellem smart phone og højttaler er mindre end 10m.

Opkald via Bluetooth

1. Når der er et indkommende opkald, vil højttaleren afspille lyden fra opkaldet og der vil komme en lyd som betyder at telefonen ringer. Hvis højttaleren er tilsluttet en iPhone, vil den sige. Tryk på [] knappen for at svare opkaldet, Tryk igen for at lægge på, og tryk og hold for at ignorere opkaldet.

2. Tryk to gange på [] knappen for at ringe til det sidste nummer.

USB Opladning

Når højttaleren er tændt, eller tilsluttet med en A/C adapter, kan USB-portene [] (5V --- 1A) oplade 2 telefoner på samme tid, når højttaleren er slukket, kan USB-portene ikke oplade eksterne enheder.

Hvis højttaleren er tilsluttet A/C adapteren, selv hvis højttaleren er slukket kan USB portene [] (5V ---1A) oplader iPhone og andre Android telefoner på samme tid.

USB Playing



Indsæt USB- disken i USB-afspillerens port [], højttaleren vil lyde "Play by USB driver".

Cyan LED indikator vil behold konstant. Tryk og hold [+] knappen for at hæve volumen, Tryk og hold [-] knappen for at sænke volumen.

Tryk på [+] knappen for til næste sang, Tryk på [-] knappen for til forrige sang.

7

Trådløs Opladning

Når du lægger din telefon som understøtter trådløs Qi standard ladning direkte på trådløs ladning mærket i midten af højttaleren. Når højttaleren er tændt eller tilsluttet med A/C adapter, vil din telefon oplade.

Lavt Batteri and Opladning

1. Når batteriniveauet er lavt, vil højttaleren informere om dette, ved at sige: "Low Battery" for at minde brugeren om at højttaleren har brug for at blive opladt Hvis brugeren ikke påbegynder opladning, vil højttaleren automatisk slukke.

2. Efter tilslutning af A/C adapter til DC port på bagsiden af højttaleren, vil det røde LED lys tænde. Det røde LED lys vil slukke når højttaleren er fuldt opladt.

TWS Funktion



TWS funktion tillader dig at linke to højttalere sammen. Den første højttaler vil være den som er tilsluttet Bluetoothenheden og vil styre alle funktioner. Den anden højttaler er tilsluttet den anden og giver True Wireless Lyd.

1. Tænd begge højttalere, dobbeltklik [] på en af højttalere begge højttalere vil gå i paringtilstand og du vil høre et signal når de er tilsluttet begge de blå LED indikatorer vil blinke samtidigt. Efter parring, vil orange LED indikatoren af den første højttaler (Master) behold konstant, og orange LED'en på den anden højttaler (Sub-speaker) (linked TWS) vil blinke langsomt.

2. Når højttalere er parret korrekt; tryk på [] på masterhøjttaleren eller sub-højttaleren for at slukke multi-parring TWS-tilstand.

3. Når du er i TWS-tilstand, vil masterhøjttaleren være den som der kan udføre kommandoer og tage telefonen.

8

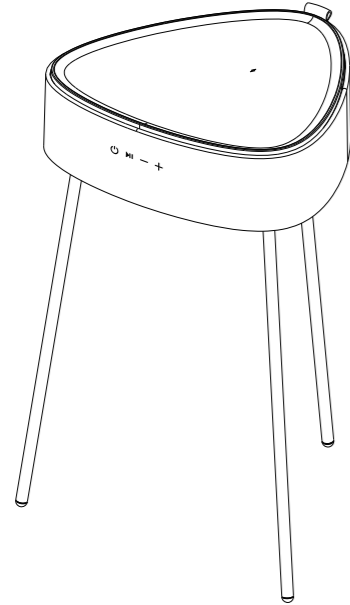
Automatisk Slukning

Hvis højttaleren er uden Bluetoothtilslutning eller LINE IN signal, vil højttaleren efter 10 minutter slukke automatisk og højttaleren vil lyde "POWER OFF".



9

MANUAL
TABLE BLUETOOTH SPEAKER
MODEL NO.: SXBT1000 / SXBT1100

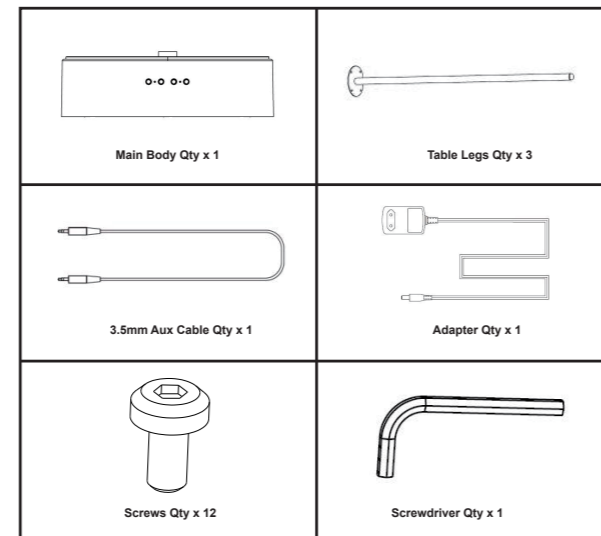


Thank you for purchasing "SXBT1000 / SXBT1100" Table Bluetooth Speaker, in order to make the best use of this product and to use it safely, please read the manual carefully before use and keep it for future

Warning

1. The maximum bear weight of this product is 5Kgs, the consumers couldn't put any item more than 5Kgs on this product, otherwise, the consumers will bear the damage to this product by themselves.
2. This product couldn't be used as seat, no matter adult, or children, couldn't sit on this product, otherwise, the consumers will have to bear by themselves the damage to this product, and the damage to your health.
3. Please use the original A/C adapter for charging, if not, it may cause the speaker to be charged slowly or cannot be charged at all. In extreme cases, A/C adapter will be burned out or other accident occurred !

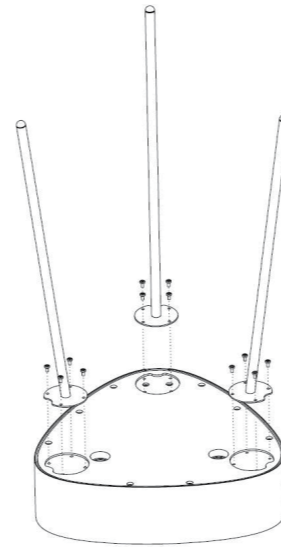
What is in the box



1

Assemble Steps

1. Put the main body upside down onto a clean flat surface.
2. Take the legs assembly with screws to the main body.
3. Use screwdriver to tighten the screws.



2

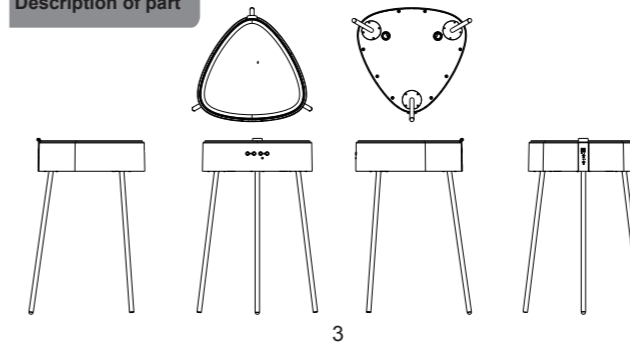
Specifications

2.0CH Bluetooth Table Speaker
Bluetooth version: 4.2
Bluetooth transmit distance: Up to 10m
Bluetooth frequency: 2.402-2.480GHz
Drive units: 3" 4Ω 12W x 2pcs
RMS: 20W (10W*2)
Frequency range: 90 Hz-18K Hz
S/N: ≥ 70dB
Separation ratio: ≥ 35dB
Working voltage: DC 12V --- 2A
USB Charging port: 5V --- 1A
Wireless Charging: 5W (5V --- 1A)
Power Supply: AC adapter
Input: AC 100-220V ~ 50/60Hz

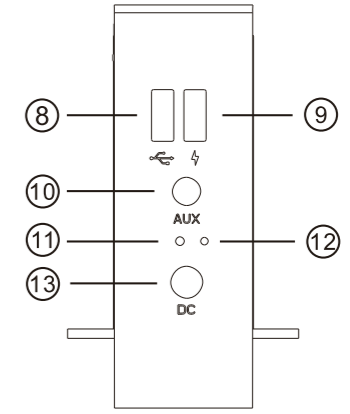
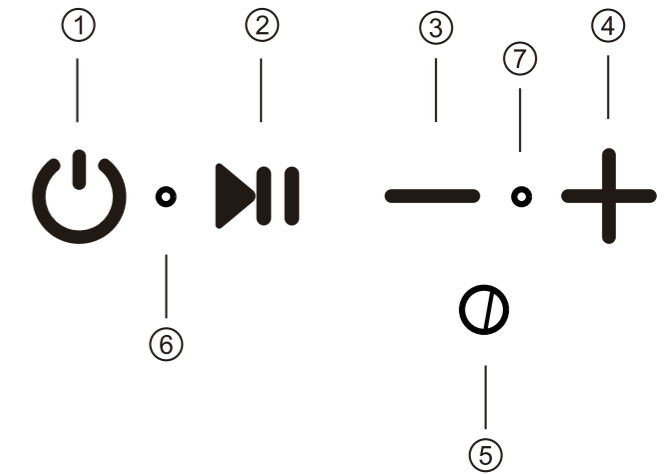
Function

Bluetooth
Hands free
Aux In
USB charger function
Wireless charger function
TWS function
USB player

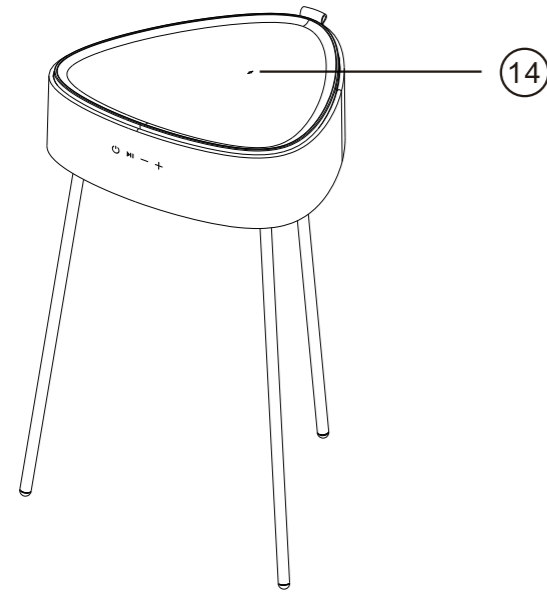
Description of part



3



4



1. POWER / TWS
2. PLAY / PAUSE / PHONE
3. VOLUME-
4. VOLUME+
5. MIC
6. BLUETOOTH/USB/AUX MODE LED INDICATOR
7. TWS MODE LED INDICATOR
8. USB PLAYER PORT
9. USB PORT: 5V --- 1A
10. AUX
11. CHARGING LED LIGHT INDICATOR
12. RESET
13. DC IN
14. WIRELESS CHARGING DOCK

5

Power On/Off

1. Long press [] button, you can hear the audio of "Power On" from the speaker, the speaker will enter Bluetooth mode as default, and give voice of "Bluetooth, waiting for connection" prompt, then smart phone and other devices can be paired with speaker.

2. Long press [] button, the speaker will be turned off, you can hear the voice of "Power Off" from the speaker prompt.

AUX Auto Switch



Insert the AUX cable into the AUX socket at the rear panel of the speaker, the speaker will switch to AUX mode automatically and give voice of "Aux in", the green LED light will be on. The Bluetooth mode will be switched off directly.

After taking out the AUX cable, the Bluetooth mode will be switched on automatically, then you can hear the voice of "Bluetooth, waiting for connection" or "Bluetooth".

Bluetooth Connection and Play



1. When the speaker is in Bluetooth mode, it will automatically switch to pairing status, the blue LED light will flash slowly, the Bluetooth device name is "SXBT1000 / SXBT1100".

2. The speaker will pair with smart phone via Bluetooth, the speaker will sound "Bluetooth is connected" after pairing, the blue LED light will be always on. If failed, the blue LED light will flash slowly.

3. When playing music after connecting with smart phone via Bluetooth, the speaker will pause if shortly press the [] button, it will resume playing after shortly press the [] button.

6

4. When this speaker is connected with smart phone, long press the [] button, the speaker will be switched off the connection with the paired mobile phone, another smart phone can connect with "SXBT1000 / SXBT1100" via Bluetooth.

5. The best distance between smart phone and speaker is less than 10m.

Call via Bluetooth

1. When a call comes in, the speaker will broadcast the incoming call's phone number and with sound of "dudu" or sound "cell phone rings" if connected with Android smart phone. If connected with iPhone, it will broadcast the incoming call's phone number and sound "cell phone rings". Shortly press the [] button to answer the phone, speaker to the MIC, it will be a clear call. Short press again to hang up, and long press to decline.

2. Double press the [] button for dialing the phone number of the last call in record.

USB Charging

When the speaker is powered on, or connected with A/C adapter, the USB port [] (5V --- 1A) can charge iPhone and other Android mobile phone at the same time, when the speaker is turned off, the USB port cannot charge any external devices.

If the speaker is connected via the A/C adaptor, even the speaker is turned off, the USB ports [] (5V --- 1A) can charge iPhone and other Android mobile phone at the same time.

USB Playing



Insert the USB disk into the USB player port [], the speaker will sound "Play by USB driver".
The Cyan LED light indicator will always on.
Long press the [+] button to increase the volume, long press the [-] button to decrease the volume.
Short press the [+] button to next song, short press the [-] button to previous song.

7

Wireless Charging

The charging coil of the wireless charging devices (The mobile phone which can support Qi standard of wireless charging) need to aim at the wireless charging mark which in the middle of the table speaker, when the speaker power on or connected with A/C adapter, you can see the charging mark from your mobile phone or with a sound of "Di" after connecting with the devices for wireless charging.

Low Battery and Charging

1. When the battery capacity is low, the speaker sound "Low Battery" prompt to remind the user that the speaker need to be charged; If the user does not charge, the speaker will be automatically powered off.

2. After connecting A/C adapter to DC port on the back of the speaker, the red LED light will be illuminated while charging, the red LED light will turn off when the speaker is fully charged.

TWS Function



TWS feature allows you to link two speakers together. The first table will be the master connected to the Bluetooth device and operate all controls. The second table is a linked speaker giving True Wireless Sound.

1. Turn on both table speakers, double click [] on one of the two table speakers, both speakers will enter team pairing mode, you will hear an acoustic signal, both orange LED indicator of both table speakers will flash rapidly at the same time. After the team pairing, the orange LED indicator of first speaker (Master) will remain constant, the orange LED of second speaker (Sub-speaker) (linked TWS) will flash slowly.

2. When speakers are team paired successfully, short press the [] of master speaker or sub-speaker to switch Off the team pairing TWS mode.

3. Under TWS status, only the master speaker will with response, and pick up the phone. The second speaker is without response.

8

Automatic Power Off

After powering on the speaker without Bluetooth connection, or without LINE IN signal, or disconnecting the Bluetooth after 10 minutes, the speaker will power off automatically, the speaker will sound "POWER OFF".



9