

PHILIPS

Bärbar radio

2000-serien

R2506



Bruksanvisning

Registrera din produkt och få support på:
www.philips.com/support

Innehåll

1	Viktigt	2
	Säkerhet	2
	Meddelande	2
<hr/>		
2	Din bärbara radio	3
	Introduktion	3
	Vad finns i lådan?	3
	Översikt över den bärbara radion	3
<hr/>		
3	Kom igång	4
	Installera batterier	4
	Anslut strömmen	4
<hr/>		
4	Lyssna på FM/MW-radio	5
	Ställ in radiostationer	5
	Justera volym	5
	Ansluta till hörlurar	5
<hr/>		
5	Produktinformation	6
<hr/>		
6	Felsökning	6

1 Viktigt

Säkerhet

- Läs dessa instruktioner.
- Uppmärksamma alla varningar.
- Följ alla anvisningar.
- Blockera inte ventilationsöppningarna. Installera i enlighet med tillverkarens anvisningar.
- Installera inte i närheten av värmekällor som element, värmeväxlare, spisar och andra värmealstrande apparater (inklusive förstärkare).
- Skydda nätsladden från att bli trampad på eller klämmas, särskilt vid kontakter, eluttag och det ställe där sladden kommer ut från den bärbara radion.
- Använd endast sådana delar/tillbehör som anges av tillverkaren.
- Koppla ur den här apparaten vid åskväder eller när den inte används under någon längre tid.
- Lämna all service till kvalificerad servicepersonal. Service krävs om apparaten på något sätt har skadats, till exempel om elsladden eller kontakten skadats, vätska har spillts ut eller föremål fallit in i apparaten, apparaten har utsatts för regn eller fukt, fungerar inte normalt, eller har tappats i golvet.
- Batterianvändning FÖRSIKTIGHET - För att förhindra batteriläckage som kan leda till personskador, egendomsskador eller skador på den bärbara radion:
 - Installera alla batterier korrekt, + och - så som markerats på enheten.
 - Avlägsna batterierna när enheten inte används under någon längre tid.
 - Batteriet får inte utsättas för överdriven värme som solsken, eld eller liknande.
- Denna bärbara radion får ej utsättas för dropp eller stänk.
- Ställ inga riskfaktorer på den bärbara radion (t.ex. vätskefyllda föremål, tända ljus).

Meddelande

Alla ändringar eller modifieringar som gjorts på enheten som inte uttryckligen godkänts av MMD Hong Kong Holding Limited kan ogiltigförklara användarens behörighet att använda utrustningen. TP Vision Europe B.V. förklarar härmed att denna produkt uppfyller de väsentliga kraven och andra relevanta bestämmelser i direktiv 2014/53/EU. Du kan hitta försäkran om överensstämmelse på www.philips.com/support.



Denna produkt uppfyller EU:s krav beträffande radiostörning.



Denna produkt är utformad och tillverkad av högkvalitativa material och komponenter som kan återvinnas och återanvändas.



Den här symbolen innebär att produkten ej får kasseras som hushållsavfall utan ska levereras till lämplig återvinningsanläggning för avfall. Följ lokala regler och kassera aldrig produkten och uppladdningsbara batterier tillsammans med vanligt hushållsavfall. Korrekt kassering av gamla produkter och uppladdningsbara batterier bidrar till att förhindra negativa konsekvenser för miljön och människors hälsa.



Denna symbol betyder att produkten innehåller ett inbyggt uppladdningsbart batteri som omfattas av EU-direktiv 2013/56/EU, och inte kan kasseras med normalt hushållsavfall. Ta reda på hur det lokala separata insamlingssystemet fungerar för elektriska och elektroniska produkter och batterier. Följ lokala regler och kasta aldrig produkten och batterierna tillsammans med vanligt hushållsavfall. Korrekt avfallshantering av gamla produkter och batterier bidrar till att minska negativa konsekvenser för miljön och människors hälsa.

2 Din bärbara radio

Grattis till ditt köp, och välkommen till Philips!
Registrera din produkt på www.philips.com/support
för att dra full nytta av den support som Philips
erbjuder.

Introduktion

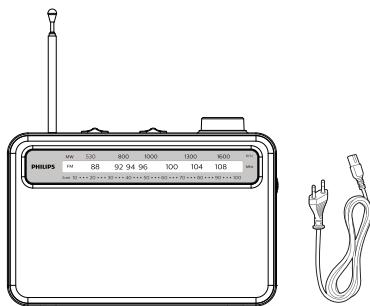
Med denna bärbara radion kan du:

- lyssna på FM/MW-radio


Vad finns i lådan?

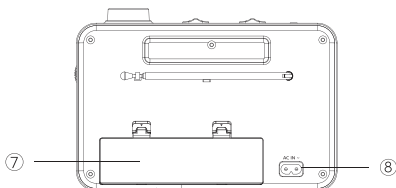
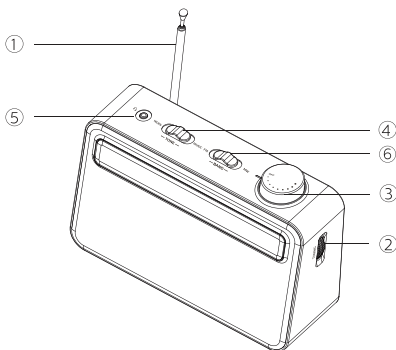
Kontrollera och se innehållet i lådan:

- Huvudenhet
- Strömsladd
- Snabbstartsguide
- Säkerhetsdatablad
- Garanti



Översikt över den bärbara radion

- ① **Teleskopisk antenn**
– förbättrar FM-mottagningen.
- ② **TUNING**
– i FM/MW-läge, finjusteras en station.
- ③ **Volym / på/av**
– slå på apparaten.
– justerar ljudnivån.
- ④ **TONE**
– väljer NEWS- eller MUSIC-läge.
- ⑤  **Headphones**
– 3,5 mm hörlursuttag.
- ⑥ **Frekvensväljare**
– väljer radioväglängd: FM or MW.
- ⑦ **Batterifack**
- ⑧ **AC IN**
– 220-240V 50-60Hz.



3 Kom igång

Följ alltid anvisningar i detta kapitel i rätt ordning.

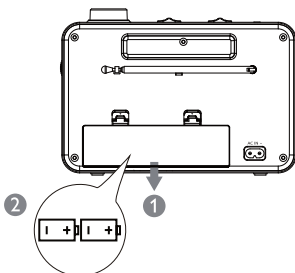
Installera batterier



Försiktighet

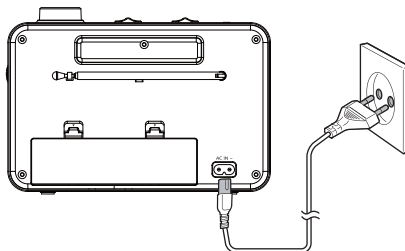
- Explosionsfara! Håll batterierna borta från värme, solsken och eld. Kasta aldrig batterierna i eld.
- Batterier innehåller kemiska ämnen, så de måste kastas på rätt sätt.
- Blanda inte batterityper: t.ex. alkaliskt med kolzink. Använd endast batterier av samma typ för apparaten.

Sätt i 2 x 1,5V R20/UM1/D batterier (medföljer ej) med korrekt polaritet (+/-) enligt illustration.



Observera

- Typskylten finns längs ner på den bärbara radion.



Anslut strömmen

Anslut den medföljande strömladden till:

- Uttaget till VÄXELSTRÖMSNÄTET på huvudenheten.
- vägguttaget.



Försiktighet

- Risk för skada på produkt! Se till att strömspänningen motsvarar spänningen som anges på baksidan eller undersidan av den bärbara radion.
- Risk för elektrisk stöt! När du kopplar ur strömladden ska du alltid hålla i stickkontakten när du drar ut den från uttaget. Dra aldrig i sladden.

4 Lyssna på FM/MW-radio



Observera

- Håll den bärbara radion borta från andra elektroniska enheter för att undvika radiostörningar.
- För bättre mottagning, dra ut och justera antennens läge helt.

Ställ in radiostationer

- 1 Stäng av volymreglaget på/av för att slå på apparaten.
- 2 Ställ in frekvensväljare på **FM** eller **MW**.
- 3 Välj din station med **TUNING**-kontrollen.
- 4 För att stänga av radion, stäng av volymreglaget på/av till **OFF**.

Justera volym

Justera ljudet med volymkontrollen på/av.

Ansluta till hörlurar

Du kan ansluta hörlurar till hörlursuttaget.
-> Högtalarna stängs sedan av.

5 Produktinformation



Observera

- Produktinformation kan komma att ändras utan föregående meddelande.

Effekt

Batterityp	D STORLEK(LR20)
Batterispänning	1,5V
Antal batterier	2
AC-ingång	220-240V 50-60Hz

Inställning/mottagning/överföring

Frekvensinställning	FM 88 - 108 MHz MW 530 - 1600 kHz
---------------------	--------------------------------------

Ljud

Ljudsystem	Monoljud
Volymkontroll	Roterande (analog)
Uteffekt	300 mW RMS

Uppkopplingsmöjlighet

Ljud-/videoutgång	Hörlurar (3,5mm)
-------------------	------------------

Allmän information

Mått (B x H x D)	210 x 149x 67 mm
Vikt (huvudenhet)	668.4 g

6 Felsökning



Varning

- Ta aldrig bort höljet på denna produkt.

För att garantin ska gälla får du inte själv reparera enheten.

Om du stöter på problem när du använder enheten, kontrollera följande punkter innan du beställer service. Om problemet kvarstår, gå till Philips webbsida (www.philips.com/support). När du kontaktar Philips, se till att ha enheten i närheten och att ha tillgång till modell- och serienumret.

Ingen ström

- Se till att enhetens strömkontakt är korrekt ansluten.
- Se till att det finns ström i vägguttaget.
- Batterierna kan vara förbrukade eller felaktigt isatta.
-> Sätt i (nya) batterier korrekt.

Inget ljud

- Justera volymen.
- Kontrollera att hörlurarna är anslutna till apparaten.
Om ja, koppla bort hörlurarna.

Dålig radiomottagning

- Dra ut antennen helt och justera positionen.



2021 © MMD Hong Kong Holding Limited. Alla rättigheter förbehållna. Specifikationer kan komma att ändras utan föregående meddelande.

Philips och Philips Shield Emblem är registrerade varumärken som tillhör Koninklijke Philips N.V. och används på licens. Produkten har tillverkats av och säljs under ansvar av MMD Hong Kong Holding Limited eller något av dess dotterbolag, och MMD Hong Kong Holding Limited står som garant för denna produkt.