

# PHILIPS

## Transportabel radio

### 2000-series

R2506



# Brugervejledning

Registrer dit produkt, og få support på  
[www.philips.com/support](http://www.philips.com/support)

# Indhold

---

1	Vigtigt	2
	Sikkerhed	2
	Meddelelse	2
<hr/>		
2	Din transportable radio	3
	Introduktion	3
	Hvad er der i æsken	3
	Oversigt over den transportable radio	3
<hr/>		
3	Kom i gang	4
	Indsæt batterier	4
	Tilslut strøm	4
<hr/>		
4	Lytte til FM/MW-radio	5
	Find radiostationer	5
	Juster lydstyrken	5
	Tilslutning af hovedtelefoner	5
<hr/>		
5	Produktinformation	6
<hr/>		
6	Fejlfinding	6

# 1 Vigtigt

## Sikkerhed

- Læs disse instrukser
- Vær opmærksom på alle advarsler.
- Følg alle instruktioner.
- Undgå at blokere ventilationsåbninger. Installer i overensstemmelse med producentens anvisninger.
- Må ikke installeres i nærheden af varmekilder som f.eks. radiatorer, varmeapparater, komfur eller andre apparater (herunder forstærkere), der udvikler varme.
- Beskyt ledningen mod at blive trådt på eller klemt, især ved stik, stikdåser og det punkt, hvor de kommer ud af den transportable radio.
- Brug kun ekstraudstyr/tilbehør, som er specificeret af producenten.
- I tilfælde af tordenvejr, eller hvis produktet ikke skal bruges i længere perioder, skal du tage ledningen ud af stikkontakten.
- Al service skal henvises til kvalificeret servicepersonale. Service er påkrævet, hvis radioen er blevet beskadiget, som f.eks. hvis strømledningen eller stikket er blevet beskadiget, hvis der er blevet spildt væske ind i den, hvis der er faldet genstande ind i radioen, hvis radioen er blevet udsat for regn eller fugt, hvis den ikke virker normalt, eller hvis den er blevet tabt.
- **FORSIGTIG** vedr. brug af batterier – sådan forebygger du batterilækage, der kan forårsage personskade, tingskade eller produktskade:
  - Indsæt alle batterier korrekt, + og - som markeret på enheden.
  - Tag batterierne ud, når enheden ikke bruges i lang tid.
  - Batteriet må ikke udsættes for overdreven varme såsom solskin, åben ild eller lignende.
- Den transportable radio må ikke udsættes for dryp eller sprøjt.
- Anbring ikke nogen farekilder på den transportable radio (f.eks. væskefyldte genstande eller tændte stearinlys).

## Meddelelse

Enhver ændring eller modifikation, der ikke er udtrykkeligt godkendt af MMD Hong Kong Holding Limited, kan ugyldiggøre brugerens ret til at betjene udstyret. Hermed erklærer TP Vision Europe B.V., at dette udstyr er i overensstemmelse med de grundlæggende krav og øvrige relevante bestemmelser i direktivet 2014/53/EU. Du kan finde overensstemmelseserklæringen på [www.philips.com/support](http://www.philips.com/support).



Dette produkt opfylder Det Europæiske Fællesskabs krav om radiointerferens.



Dette produkt er designet og fremstillet med materialer og komponenter af høj kvalitet, som kan genbruges.



Dette symbol betyder, at produktet ikke må kasseres som husholdningsaffald og skal leveres til et passende indsamlingsanlæg med henblik på genanvendelse. Følg de lokale regler, og bortskaf aldrig produktet og genopladelige batterier med almindeligt husholdningsaffald. Korrekt bortskaffelse af gamle produkter og genopladelige batterier hjælper med at forebygge negative konsekvenser for miljøet og den menneskelige sundhed.



Dette symbol betyder, at produktet indeholder batterier, der er dækket af det europæiske direktiv 2013/56/EU, som ikke må bortskaffes sammen med normalt husholdningsaffald. Undersøg dit lokale sorteringssystem for elektriske og elektroniske produkter samt batterier. Følg de lokale regler angående bortskaffelse af emballage, brugte batterier og gammelt udstyr. Korrekt bortskaffelse af gamle produkter og batterier hjælper med at forebygge negative konsekvenser for miljøet og den menneskelige sundhed.

## 2 Din transportable radio

Tillykke med dit køb, og velkommen til Philips! Hvis du vil have fuldt udbytte af den support, som Philips tilbyder, kan du registrere dit produkt på [www.philips.com/support](http://www.philips.com/support).

### Introduktion

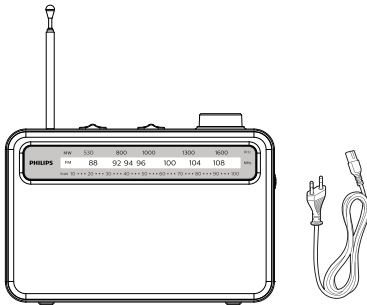
Med denne transportable radio, kan du

- lytte til FM/MW-radio


### Hvad er der i æsken

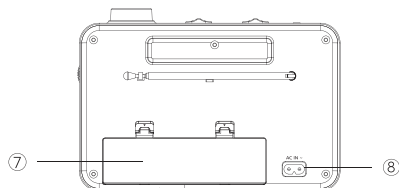
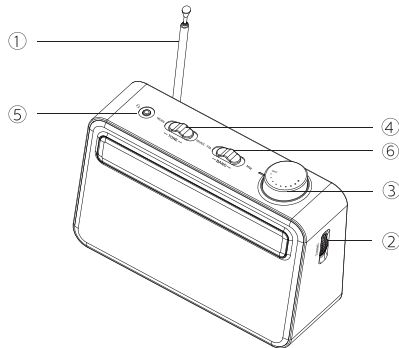
Kontroller og identificer indholdet af pakken:

- Hovedenhed
- Strømkabel
- Vejledning til hurtig opstart
- Sikkerhedsark
- Garanti



### Øversigt over den transportable radio

- ① **Teleskopantenne**  
– forbedrer FM-modtagelse.
- ② **TUNING**  
– fintuner en station i FM/MW-tilstand.
- ③ **Lydstyrke til /fra**  
– tænder enheden.  
– justerer lydstyrken.
- ④ **TONE**  
– vælger NEWS- eller MUSIC-tilstand.
- ⑤  **B**  
– 3,5 mm hovedtelefonstik.
- ⑥ **Båndvælger**  
– vælger bølgelængden: FM eller MW.
- ⑦ **Batterirum**
- ⑧ **AC IN**  
– 220–240V 50–60Hz.



# 3 Kom i gang

Følg altid instruktionerne i dette kapitel i rækkefølge.

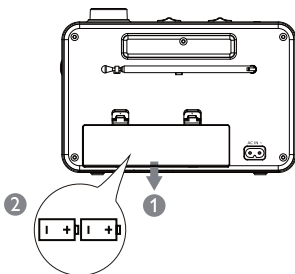
## Indsæt batterier



### Forsigtig

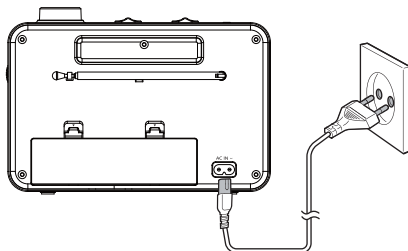
- Eksplosionsfare! Hold batterierne væk fra varme, solskin eller ild. Batterier må aldrig kasseres i åben ild.
- Batterier indeholder kemiske stoffer, så de skal bortskaffes korrekt.
- Bland ikke batterier (gamle og nye eller kulstof og alkalisk m.v.). Udskiftning må kun ske med batteri af samme lignende type.

Indsæt 2 x 1,5V R20/ UM1/ D-batterier (medfølger ikke) med korrekt polaritet (+/-) som vist.



### Bemærk

- Typeskiltet er placeret i bunden af den transportable radio.



## Tilslut strøm

Tilslut det medfølgende vekselstrømskabel til:

- vekselstrømsstikket på hovedenheden
- stikkontakten.



### Forsigtig

- Risiko for produktskade! Sørg for sikre, at strømspændingen svarer til den spænding, der er trykt på bagsiden eller undersiden af den transportable radio.
- Risiko for elektrisk stød! Når du trækker stikket ud, skal du altid trække stikket fra stikkontakten. Træk aldrig i ledningen.

# 4 Lytte til FM/MW-radio



## Bemærk

- Hold den transportable radio borte fra andre elektroniske enheder for at undgå interferens.
- For bedre radiomodtagelse skal du trække FM-antennen helt ud og justere dens position.

---

## Find radiostationer

- 1 Drej på Lydstyrke til /fra kontrolenheden for at tænde for enheden.
- 2 Indstil båndvælgeren til **FM** eller **MW**.
- 3 Vælg din station ved anvendelse af **TUNING** kontrolenheden.
- 4 Drej på Lydstyrke til /fra og sæt den til **OFF** for at slukke for radioen.

---

## Juster lydstyrken

Juster lyden med **ON•••••OFF** kontrolelementet.

---

## Tilslutning af hovedtelefoner

Du kan tilslutte hovedtelefoner til hovedtelefonstikket.

-> Højtalerne vil derefter blive slået fra.

## 5 Produktinformation



### Bemærk

- Produktinformation kan ændres uden forudgående varsel.

### Strøm

Batteritype	D-størrelse (LR20)
Batterispænding	1,5V
Antal batterier	2
AC-indgang	220-240V 50-60Hz

### Tuner/Modtagelse/Transmission

Tuningsområde	FM 88 - 108 MHz MW 530 - 1600 kHz
---------------	--------------------------------------

### Lyd

Lydsystem	Mono
Lydstyrkekontrol	Urskive (analog)
Nominel udgangseffekt	300 mW RMS

### Tilslutningsmuligheder

Audio/Video-udgang	Hovedtelefoner (3,5 mm)
--------------------	----------------------------

### Generelle oplysninger

Mål (B x H x D)	210 x 149x 67 mm
Vægt (hovedenhed)	668,4 g

## 6 Fejlfinding



### Advarsel

- Fjern aldrig kabinettet på produktet.

Forsøg aldrig selv at reparere enheden, da dette vil påvirke garantiens gyldighed. Hvis du oplever problemer under brugen af denne enhed, bør du kontrollere følgende punkter, inden du anmoder om reparation. Hvis der fortsat er problemer, skal du gå ind på Philips hjemmeside ([www.philips.com/support](http://www.philips.com/support)). Når du kontakter Philips, skal du sørge for, at enheden er i nærheden, og at modelnummeret og serienummeret er tilgængelige.

### Ingen strøm

- Sørg for, at radioens vekselstrømsstik er tilsluttet korrekt.
- Sørg for, at der er strøm ved stikkontakten.
- Batterier kan være døde eller forkert indsat.  
-> Indsæt (nye) batterier korrekt.

### Ingen lyd

- Juster lydstyrken.
- Kontroller om hovedtelefoner er tilsluttet enheden.  
Hvis ja, afbryd hovedtelefonerne.

### Dårlig radiomodtagelse

- Udvid og juster antennens position helt.



2021 © MMD Hong Kong Holding Limited. Alle rettigheder forbeholdes. Specifikationer kan ændres uden varsel.

Philips og Philips Shield Emblem er registrerede varemærker tilhørende Koninklijke Philips N.V. og anvendes under licens. Dette produkt er fremstillet af og solgt under ansvar af MMD Hong Kong Holding Limited eller et af dens filialer, og MMD Hong Kong Holding Limited er garanten for dette produkt.